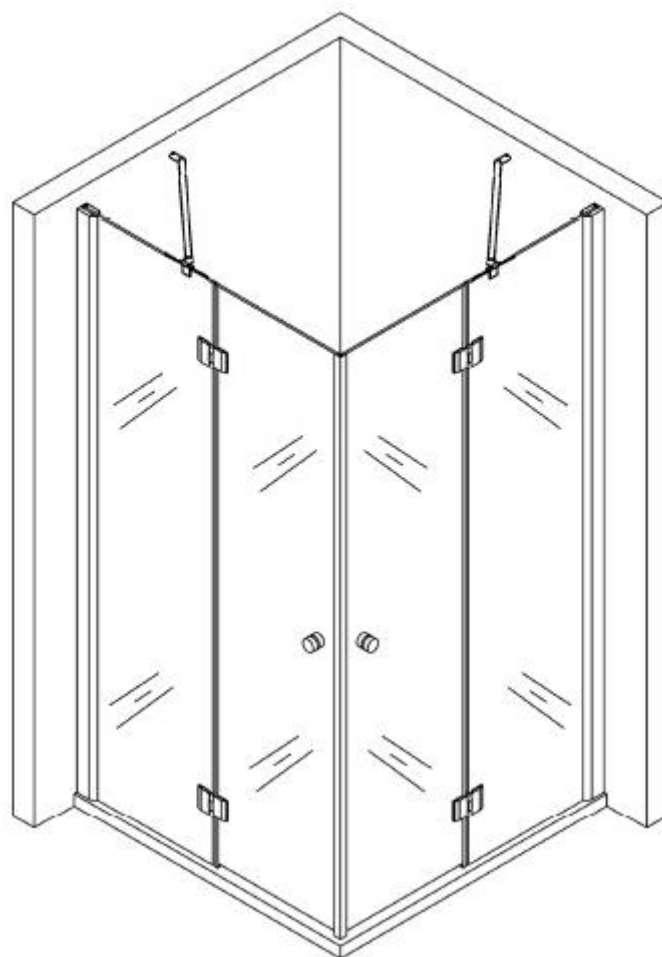




Swiss

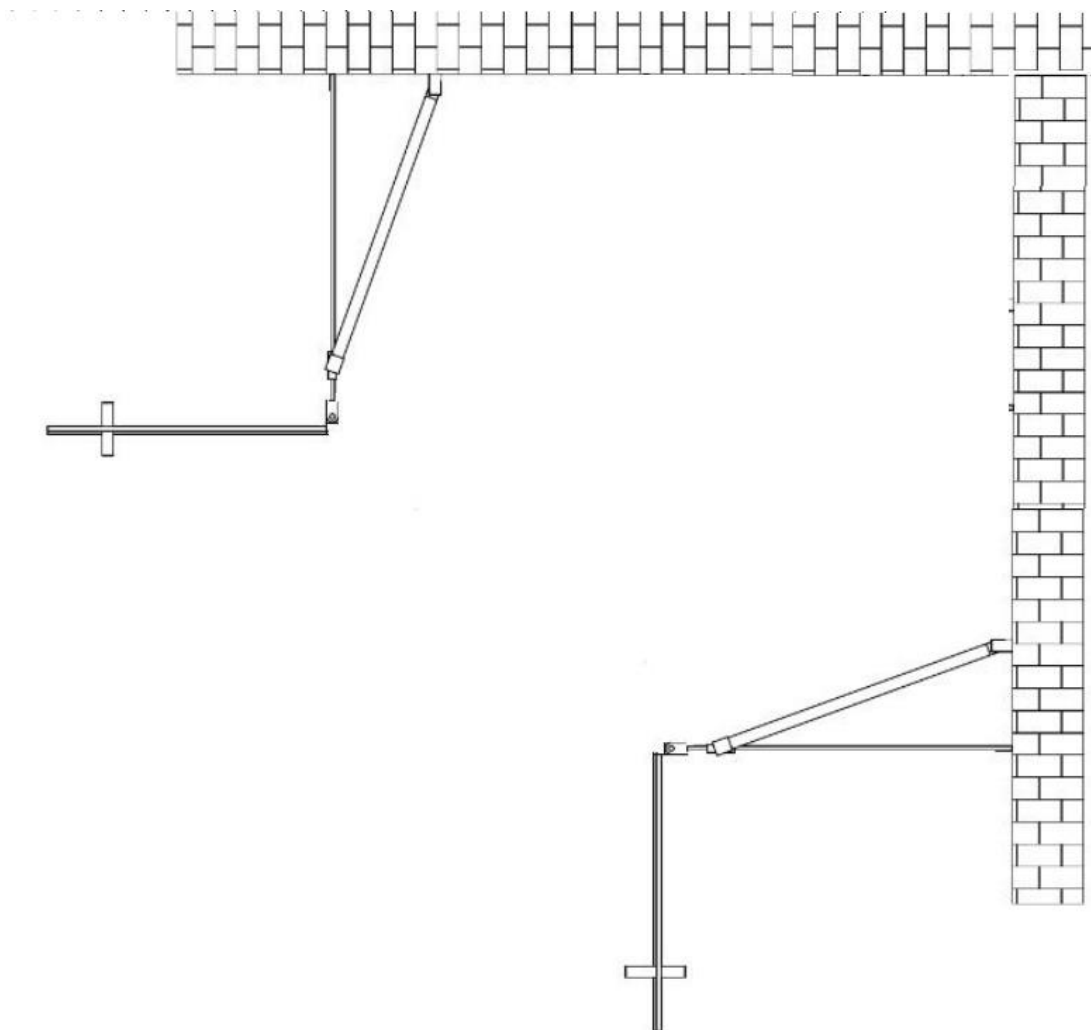
LINIGER

INSTRUKCJA MONTAŻU KABINY UCHYLNEJ DV2000

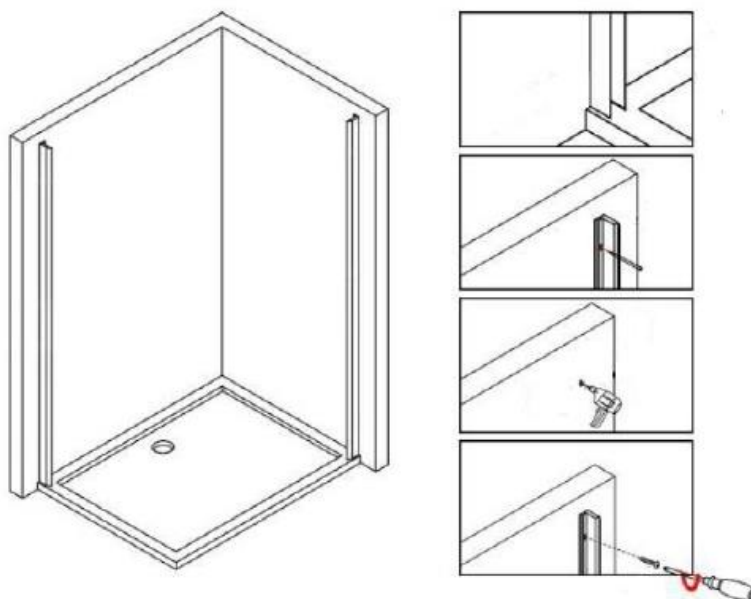


SPIS CZĘŚCI:

- 4 x Zawias
- 2 x Klamka/Gałka
- 2 x Wspornik Górny + śrubki montażowe
- 1 x Komplet uszczelki magnetyczne (2szt)
- 2 x Pióro Dolne
- 2 x Uszczelka Pionowa Przesłonowa
- 6 x śruba do blokady listwy z maskownicami
- 2 x Profil ścienny
- 4 x Element szklany

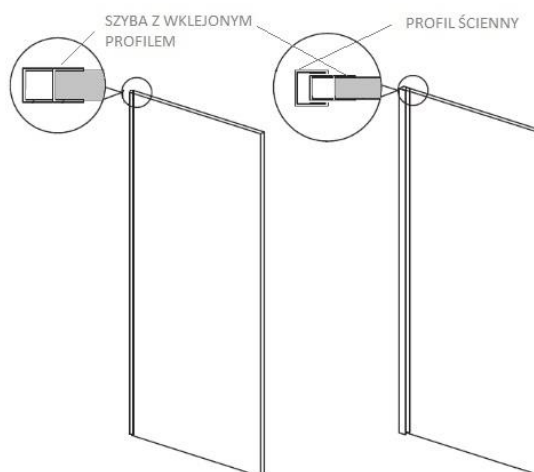


KROK 1



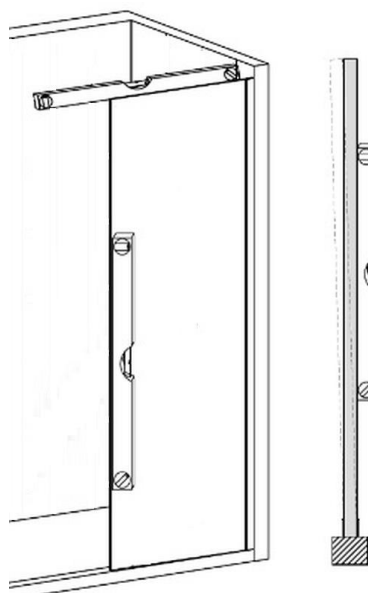
- Wymierzyć szybę, przeliczyć poprawną odległość montażu.
- Przyłożyć listwę ścienną i z wykorzystaniem poziomicy oznaczyć miejsce gdzie będzie listwa.
- Nawiercić otwory w listwie i ścianie.
- Wbić kołki w otwory.
- Sprawdzić ponownie poziomą poprawność umieszczonej listwy.
- Wkręcić śruby mocujące do ściany

KROK 2

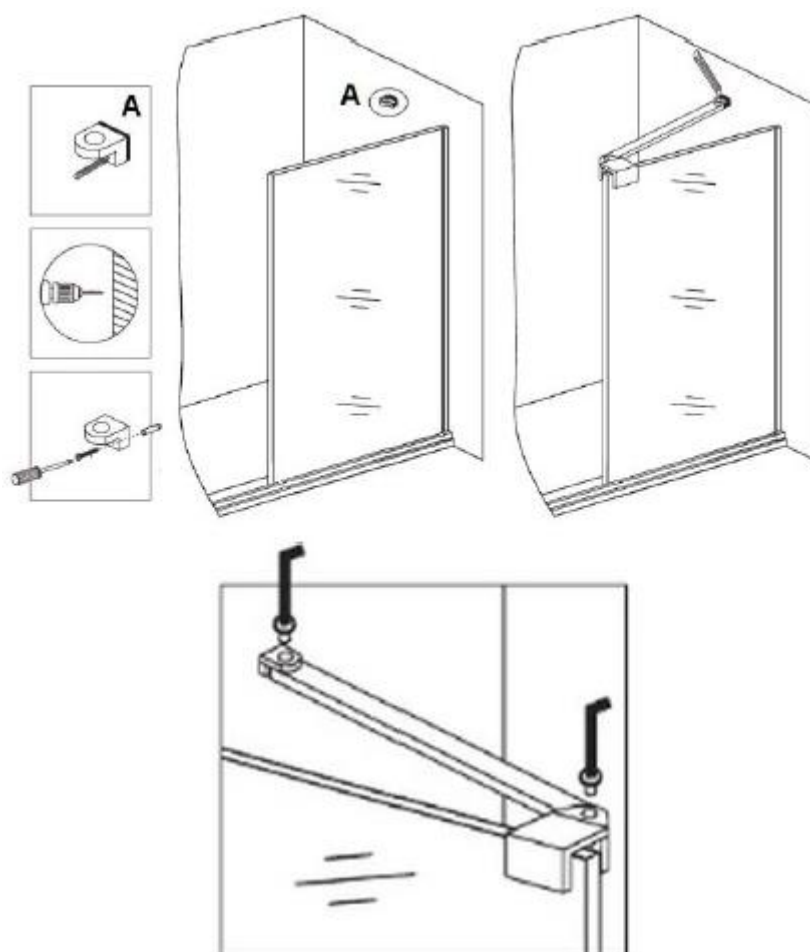


- Szyby które idą w profil na stronie łączenia ze ścianą mają wklejoną na stałe listwę z przestrzenią regulacyjną.
- Umieść szybę w profilu ściennym.
- Zewnętrzny róg szkła pozostaw tymczasowo w plastikowym narożniku lub ustaw na czymś miękkim.

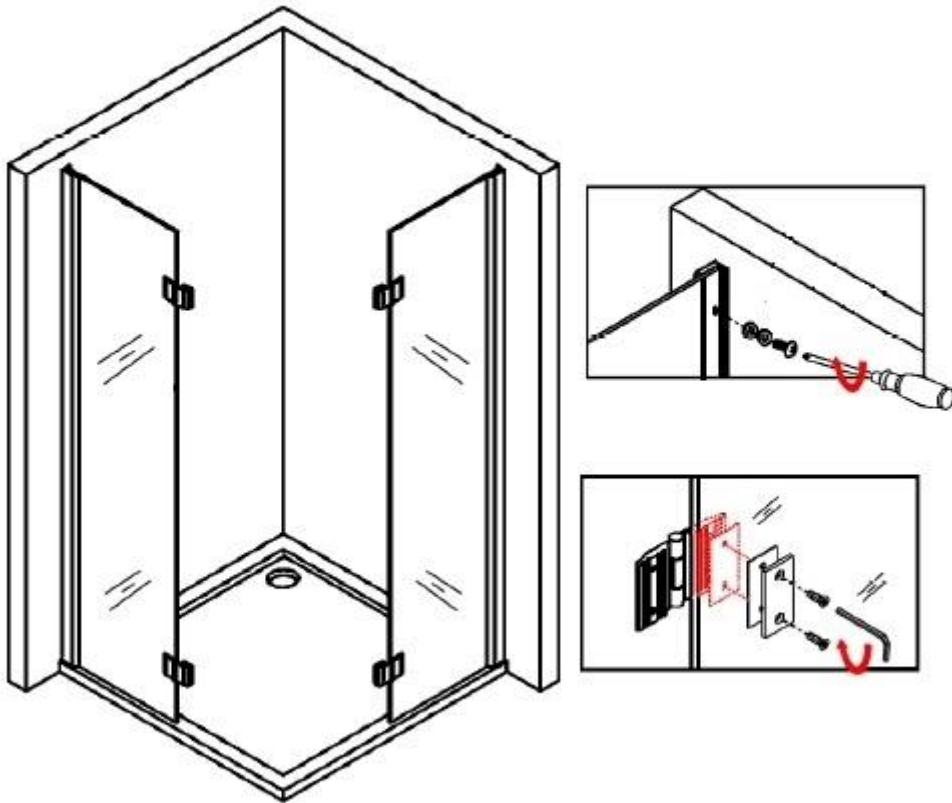
KROK 3



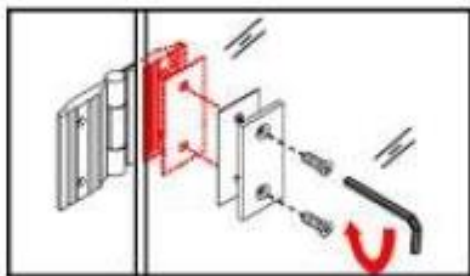
- Sprawdź ustawienie szyby w profilu względem ściany za pomocą poziomicy.
- Ustabilizuj ścianki po obu stronach wspornikiem ściennym.



KROK 4

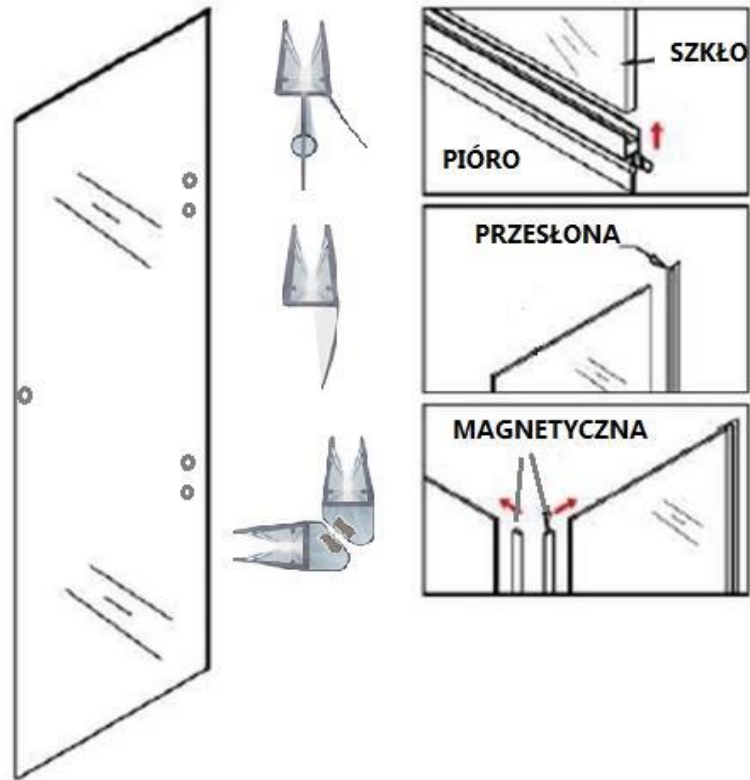


- Od wewnętrznej strony kabiny wkręć śruby załączone do kompletu i nałóż maskownice śrub. (użyj wiertła z kompletu montażowego)
- Przykręć zawiasy według wskazówki poniżej.



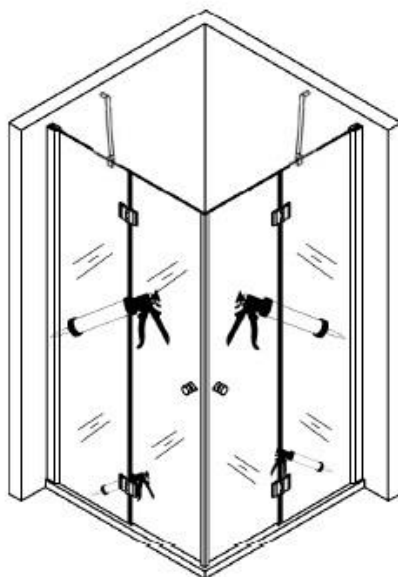
Proszę poluzować śruby na zawiasach i złożyć je z powrotem w sposób przedstawiony na rysunku. Proszę zwrócić uwagę na fakt, że pomiędzy szybą a zawiasem znajduje się załączona gumowa podkładka.

KROK 5



- Umieścić uszczelki na części ruchomej przed przystąpieniem do montażu na zawiasach.
- Z pod części stałej z rogu zsuń plastikowy narożnik.
- Dokręcić do zawiasów obie części ruchome z założonymi uszczelkami.
- Przykręcić klamki do obu części.
- Na samym końcu dotnij ewentualny nadmiar uszczelki.

KROK 6





- Po zakończonym montażu nie należy korzystać z prysznica przez 24 godziny.
- Podczas całego montażu proszę elementy szklane umieszczać na podkładach. Nie stawiać bezpośrednio na podłodze/płytkach.
- Szczególną uwagę proszę zwrócić by nie uderzyć rogiem szyby lub krawędzią,
- Przed przystąpieniem do montażu proszę dokładnie wymierzyć i oznaczyć przestrzeń montażową.