



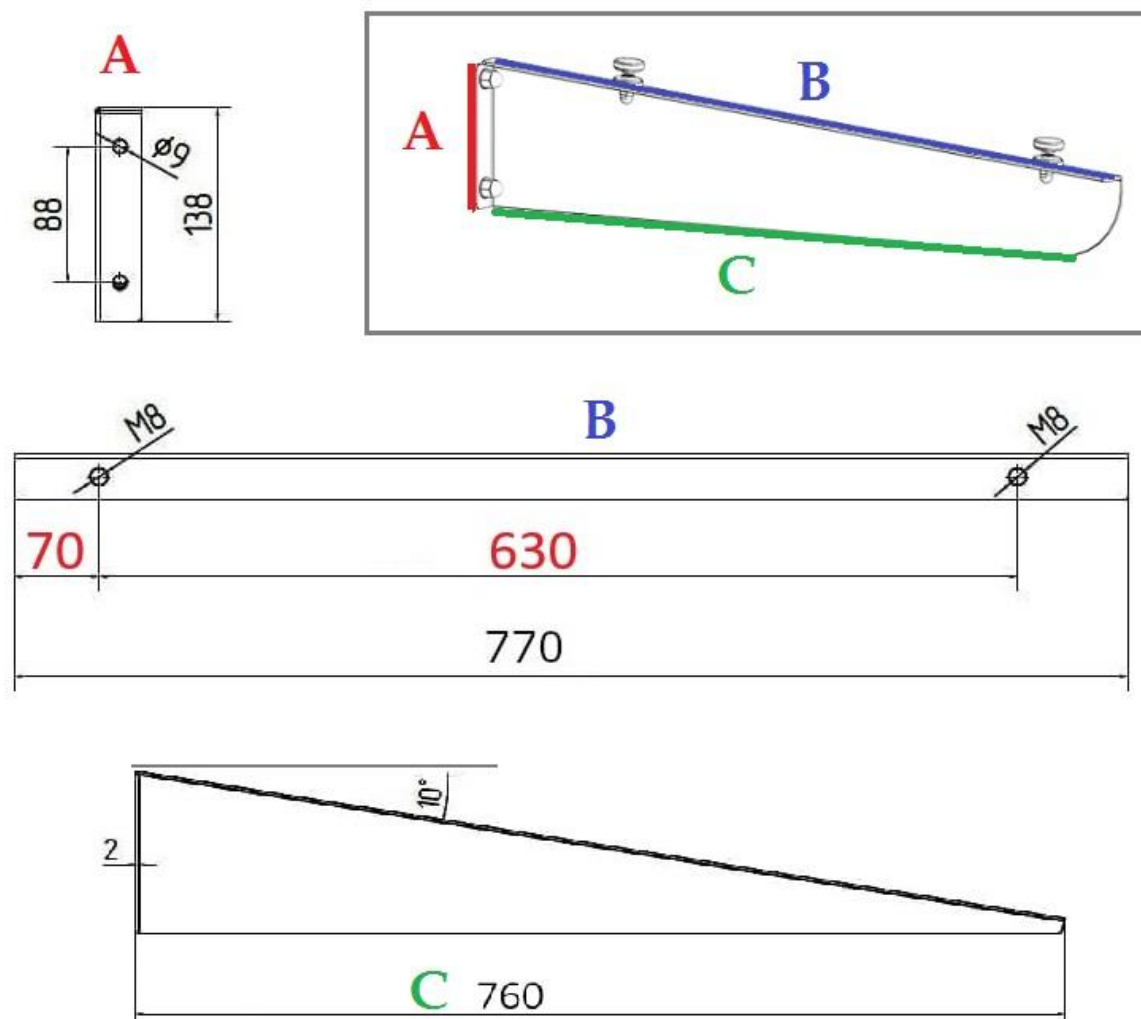
Swiss

LINIGER

ZADASZENIE SZKLANE ZUPITEX

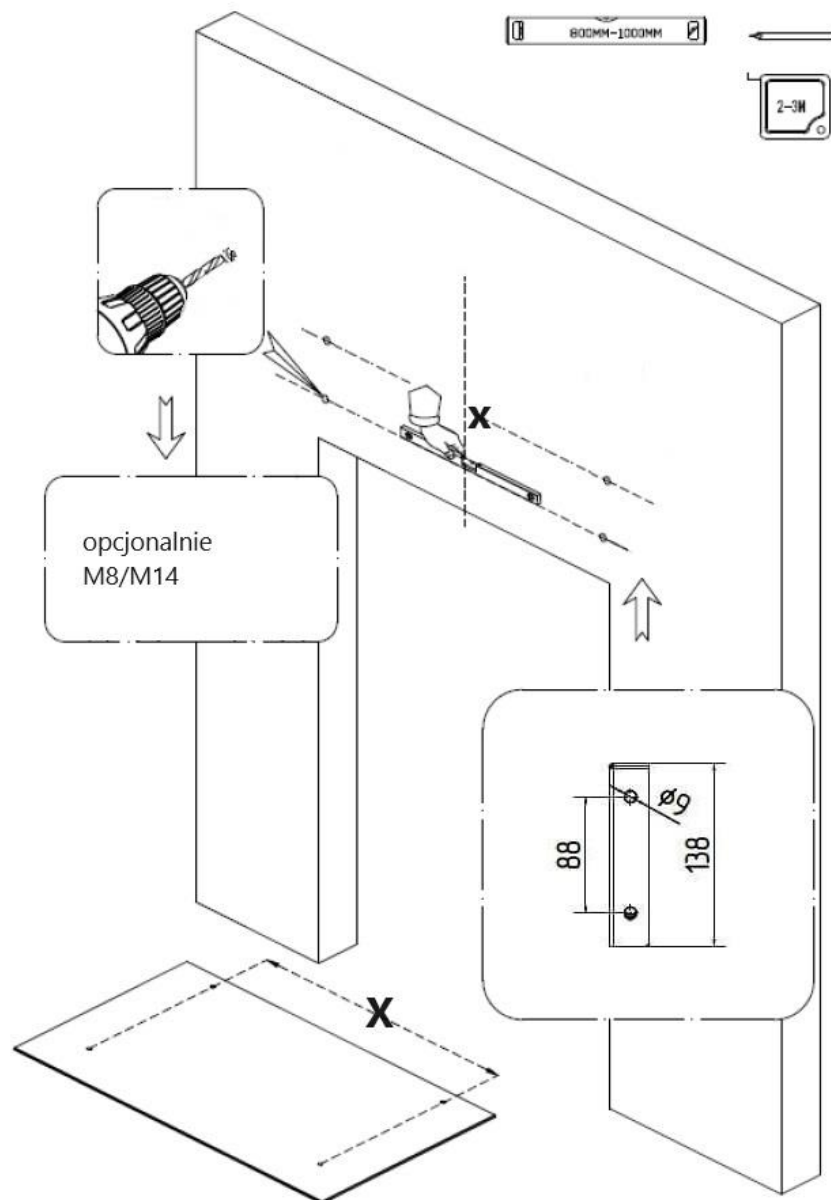
SYSTEM MONTAŻU NA PODPORACH

Wymiary podpory daszka



MONTAŻ NA ŚCIANIE Z BETONU

1. Wyznacz na ścianie miejsce, gdzie chcesz zamontować daszek.
2. Wywierć otwory o średnicy i głębokości odpowiadającej długości montażu.
3. Oczyszczyć otwór z pyłu.
4. Umieścić kotwy gwintowane (M6+) w otworach z pomocą kotwy chemicznej.
5. Odczekać tyle czasu ile podaje producent kotwy chemicznej.
6. Przymocować podpory do ściany za pomocą śrub.
7. Umieścić taflę daszka od góry na podporach tak, by otwory się pokrywały.
8. Dokręcić śrubami z podkładkami z kompletu.



INFORMACJE DODATKOWE

- Montaż na innej powierzchni niż betonowa wymaga dopasowania elementów montażowych we własnym zakresie.
- Montaż na styropianie wiąże się z zastosowaniem dystansów i kotwy chemicznej.
- Montaż z zastosowaniem dystansów może wymagać dodatkowej podkładki lub nakrętki z poza zestawu.
- Otwory należy wykonać wiertłem M8
- Montaż na dedykowanych dystansach wymaga wykonania otworów wiertłem M14
- Zestaw nie zawiera kotwy chemicznej

WYMIARY POSZCZEGÓLNYCH ROZMIARÓW DASZKÓW W OFERCIE

