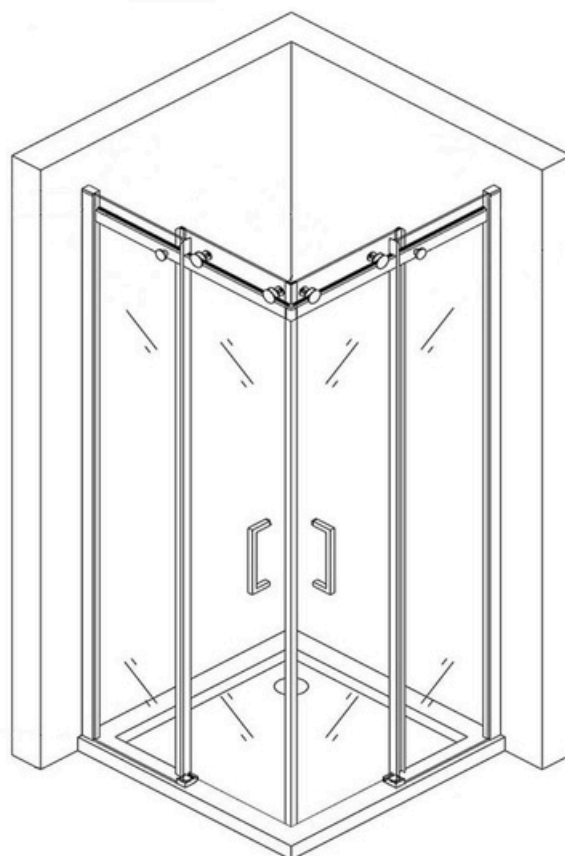




Swiss

LINIGER

## INSTRUKCJA MONTAŻU KABINY U20



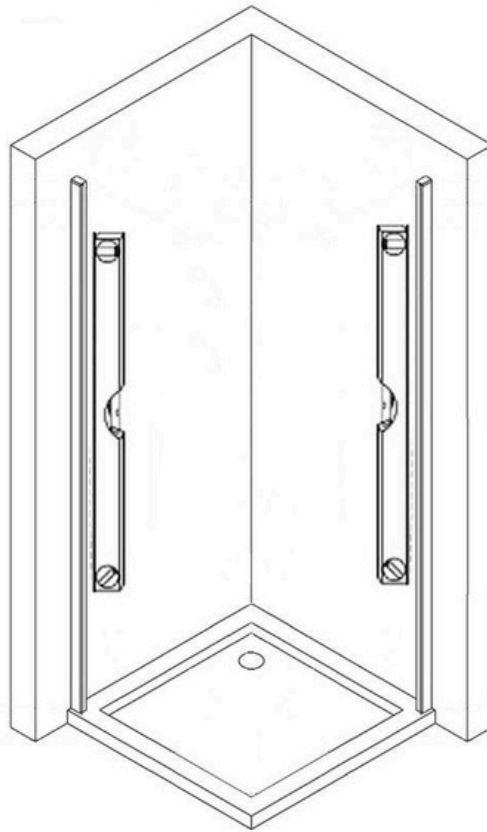
## UWAGI PRZEDMONTAŻEM:

- Przed rozpoczęciem montażu kabiny, prosimy o dokładne zapoznanie się z instrukcją.
- Podczas całego montażu proszę elementy szklane umieszczać na podkładach. Nie stawiać bezpośrednio na podłodze/płytkach.
- Szczególną uwagę proszę zwrócić by nie uderzyć rogiem szyby lub krawędzią,
- Przed przystąpieniem do montażu proszę dokładnie wymierzyć i oznaczyć przestrzeń montażową.
- Montaż powinien zostać wykonany przez osobę wykwalifikowaną z doświadczeniem w montażu urządzeń sanitarnych.
- Nie należy uderzać, napierać lub w żaden inny niewłaściwy sposób oddziaływać na szkło lub profile kabiny.
- Do uszczelniania podłączeń kabiny należy stosować silikon sanitarny odporny na pleśń.
- Przed rozpoczęciem montażu prosimy sprawdzić czy wszystkie elementy zawarte w instrukcji znajdują się w opakowaniu oraz czy nie są uszkodzone.

# WYKAZ CZĘŚCI MONTAŻOWYCH

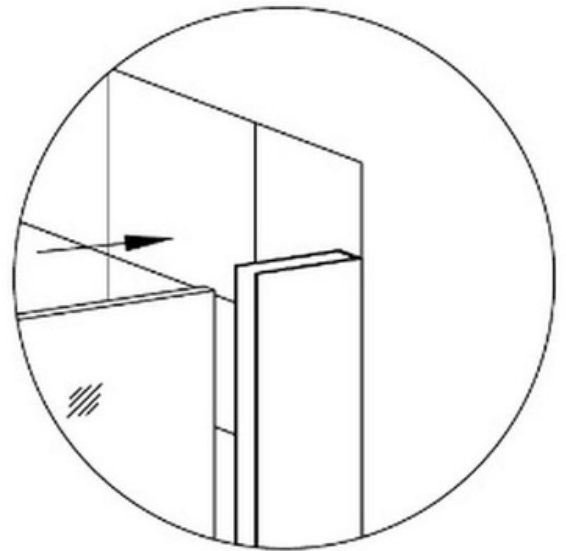
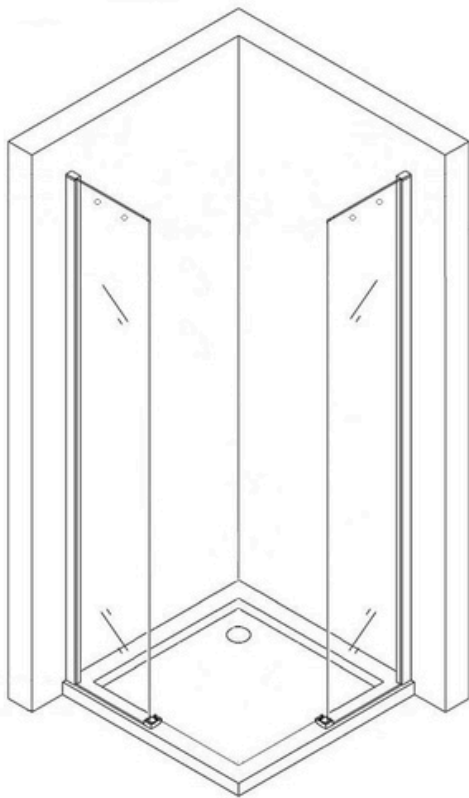


## KROK 1: Montaż listwy ściennej profilowej

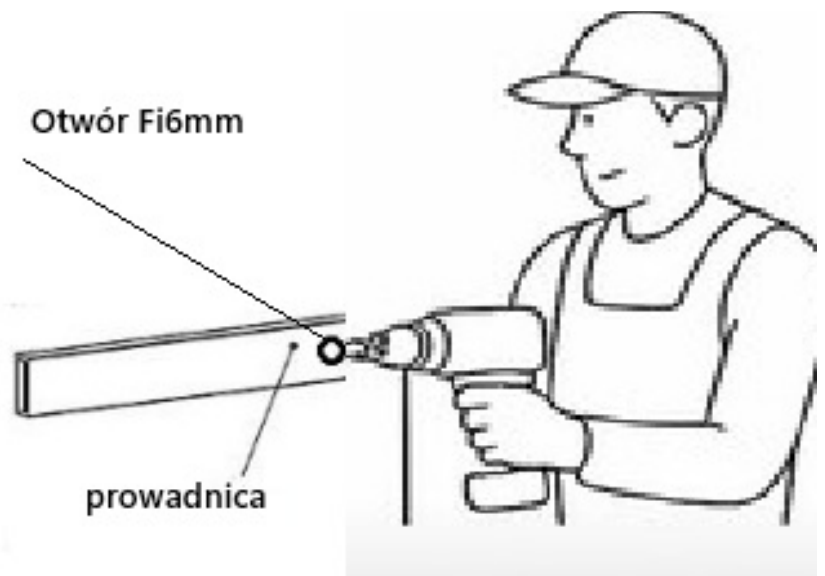
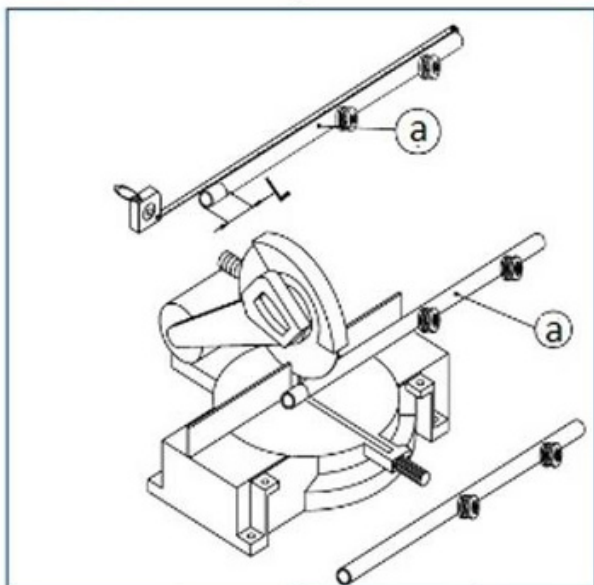


- Przyłożyć listwę ścienną i z wykorzystaniem poziomicy oznaczyć miejsce gdzie będzie montaż.
- Nawiercić otwory w listwie i ścianie.
- Wbić kołki w nawiercone otwory.
- Sprawdzić ponownie poziomą poprawność umieszczonej listwy.
- Wkręcić śruby mocujące do ściany, stabilizując listwę ścienną.

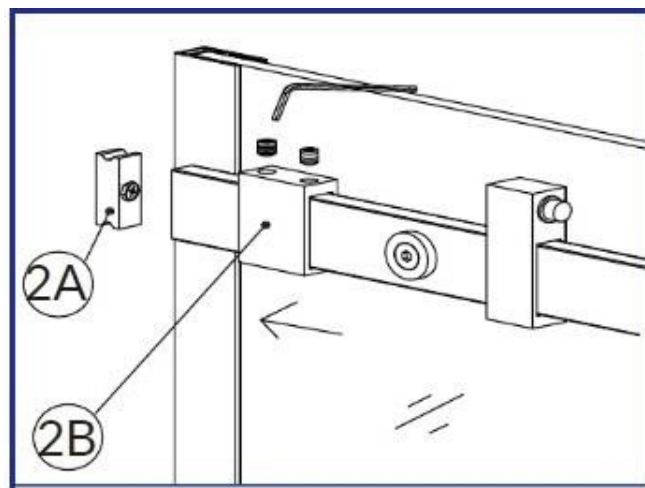
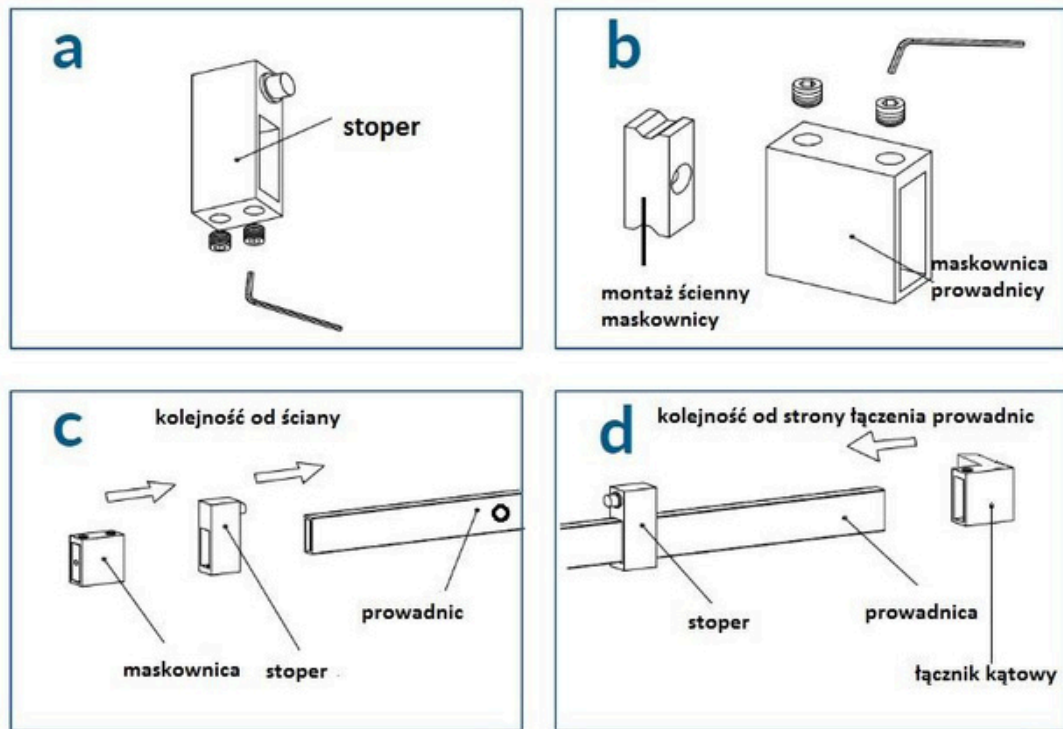
## KROK 2: Montaż elementów bocznych FIX



Umieść szybę w profilu ściennym. Ponownie użyj poziomicy by wypoziomować szybę.  
Przygotuj prowadnicę do montażu. Jeśli wymaga przycięcia, przytnij ją.  
Następnie zaznacz na prowadnicy miejsca wykonania otworów względem otworów w szkło( FIX)  
W prowadnicy należy wywiercić otwory wiertłem o średnicy 6mm.  
Pamiętaj aby wywiercony otwór był centralnie na środku

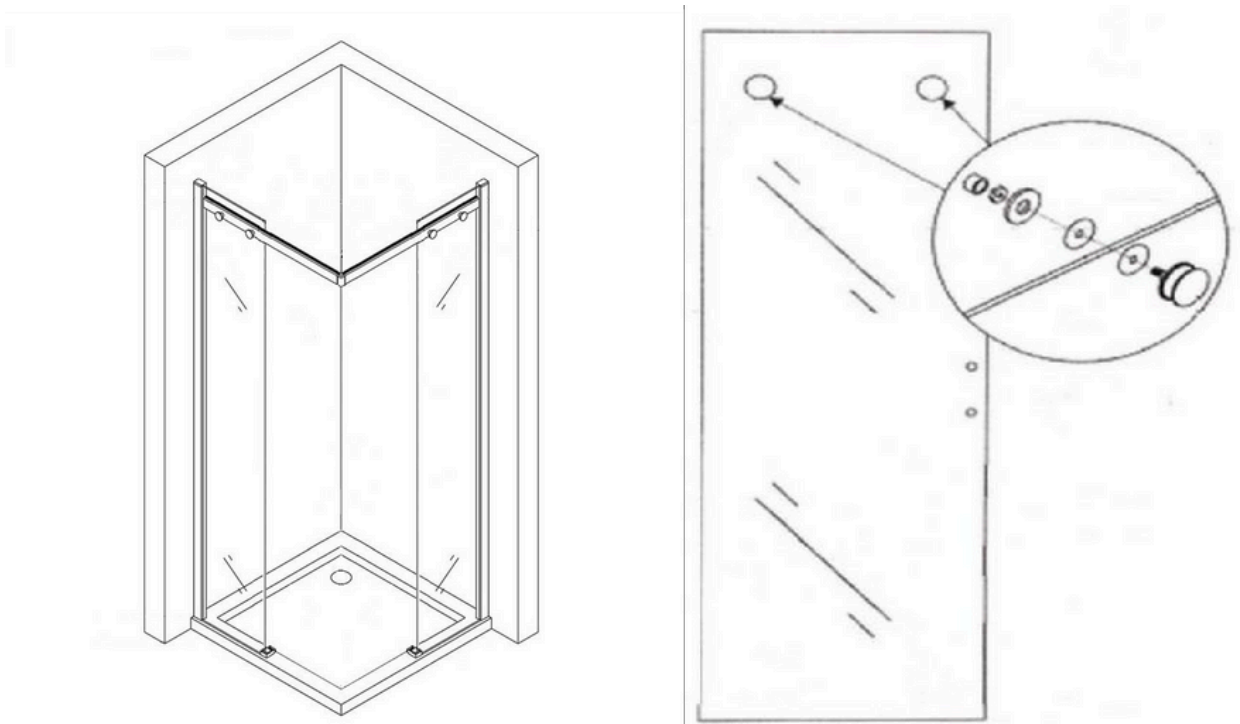


### KROK 3: Montaż prowadnicy górnej



- Z maskownicy ściennej należy wymontować montaż ścienny maskownicy.
- Na prowadnicę należy nałożyć elementy według kolejności z powyższych rysunków.
- Przymocować prowadnicę śrubami do części szklanej.
- Czynność powtórzyć z drugiej strony.
- Połączyć obie prowadnice łącznikiem kątowym.
- Wypoziomować prowadnicę.
- Zaznaczyć ołówkiem/flamastrem na ścianie, miejsce montażu maskownicy prowadnicy z obu stron. (2B)
- Zdemonstować prowadnicę.
- W oznaczonym miejscu na ścianie, oznaczyć i przymontować montaż ścienny maskownicy (2A)
- Zamontować ponownie prowadnice z obu stron i połączyć łącznikiem.

#### KROK 4: Przygotowanie drzwi do montażu

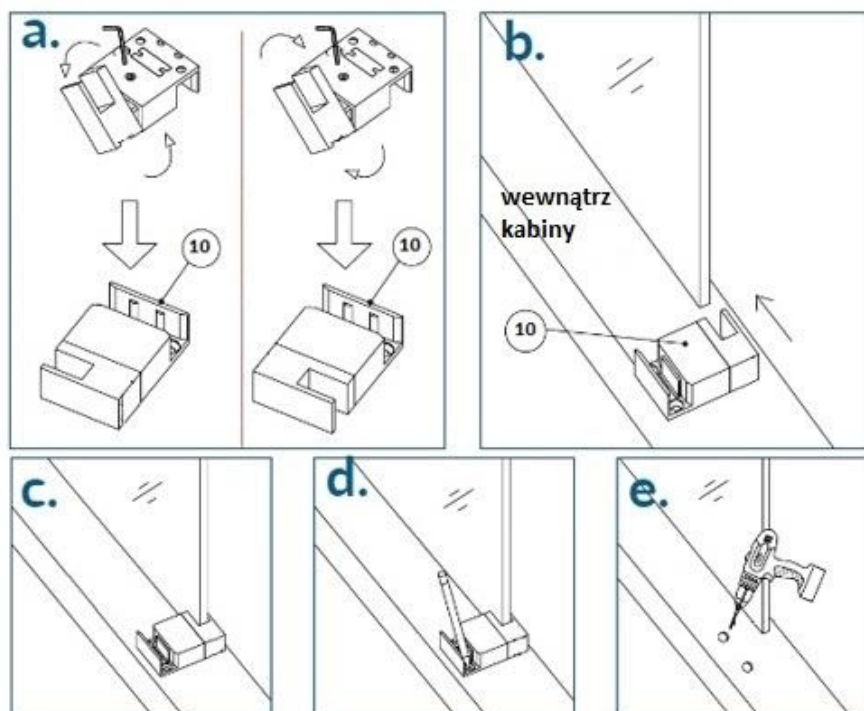


Za pomocą klucza rozkręcić rolkę i zamontować w otworach na szybie tak, by gumowe podkładki były po obu stronach szkła.

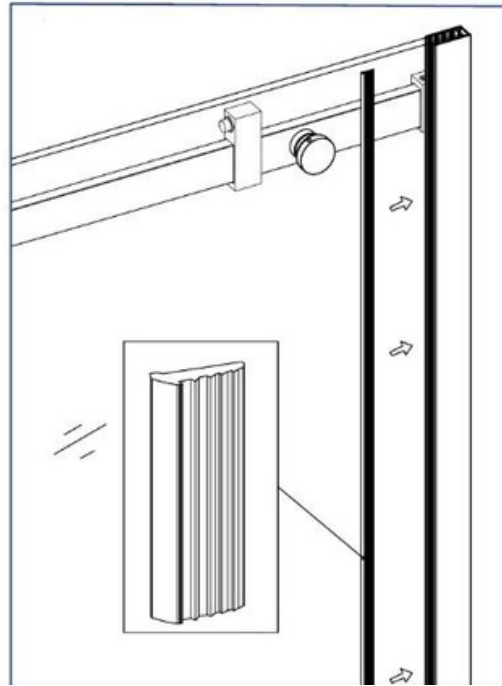
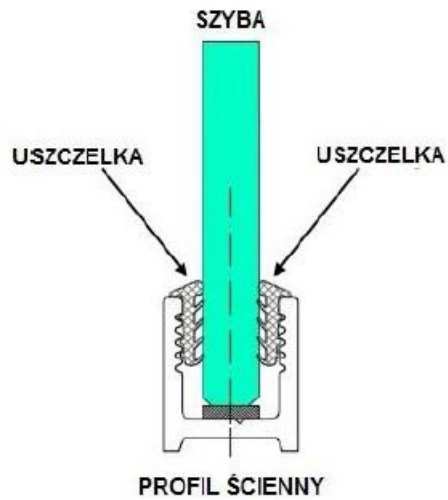
Założyć uszczelki na element szklany. Od strony klamki uszczelkę magnetyczną, na przeciwległej krawędzi uszczelkę odbojową.

Odstawić szybę na bok na czymś miękkim (karton, gąbka)

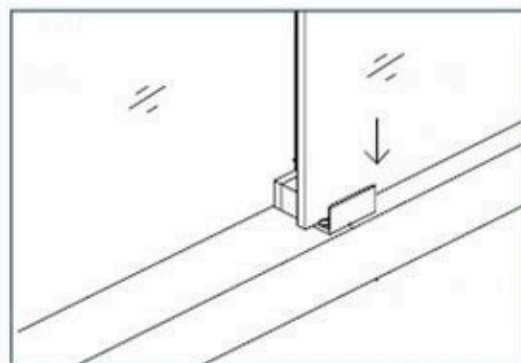
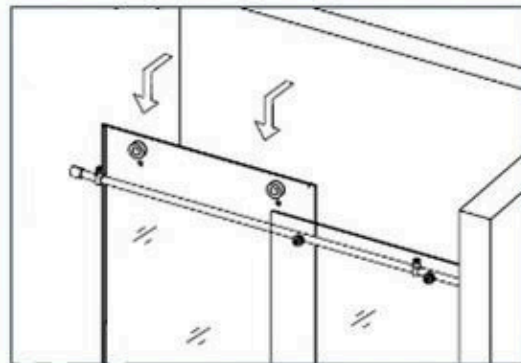
#### KROK 5: Montaż i regulacja prowadnika podłogowego



## KROK 6: Montaż uszczelki profilowej



## KROK 7: Montaż części ruchomej

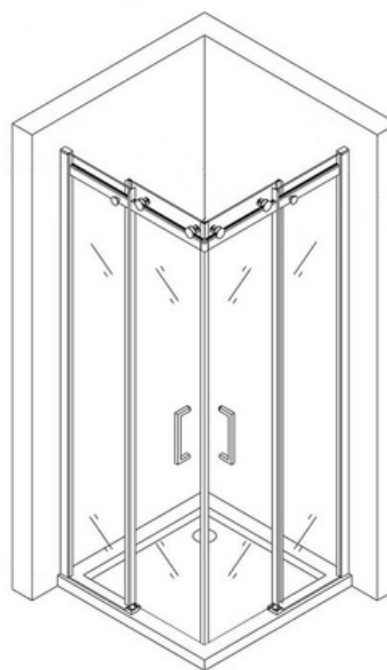
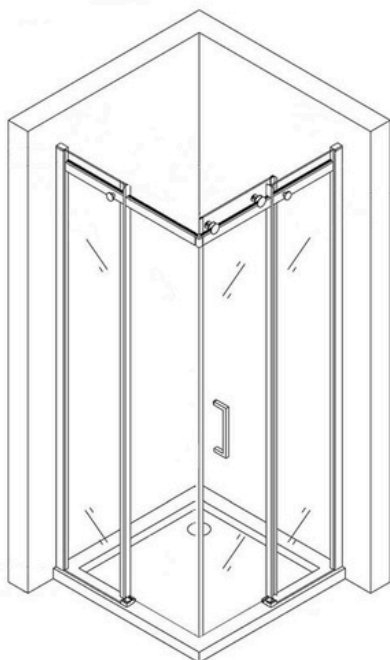
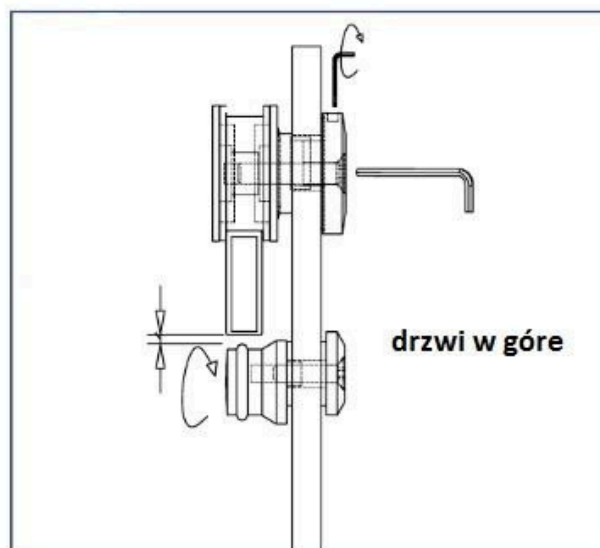
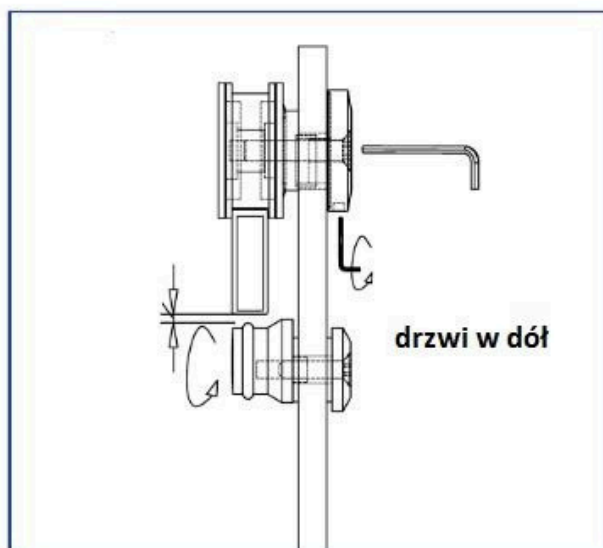


Umieścić element szklany z rolkami na prowadnicy, tak by prowadnica trafiła w wgłębienie w rolce.

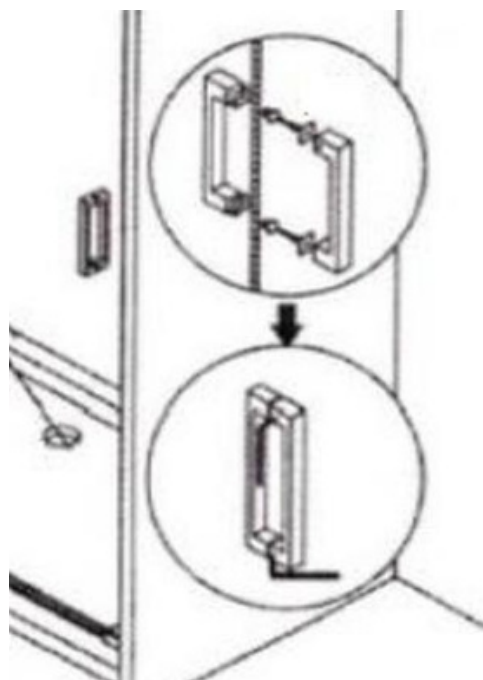
Dolna krawędź szyby musi trafić w prowadnik podłogowy.

Rozkręć blokadę rolki i przykręć tak, by gumowe podkładki były po obu stronach szkła.

Wyreguluj rolki góra-dół według rysunku poniżej.



## KROK 8: Montaż klamki



## KROK 9: Uszczelnienie kabiny

