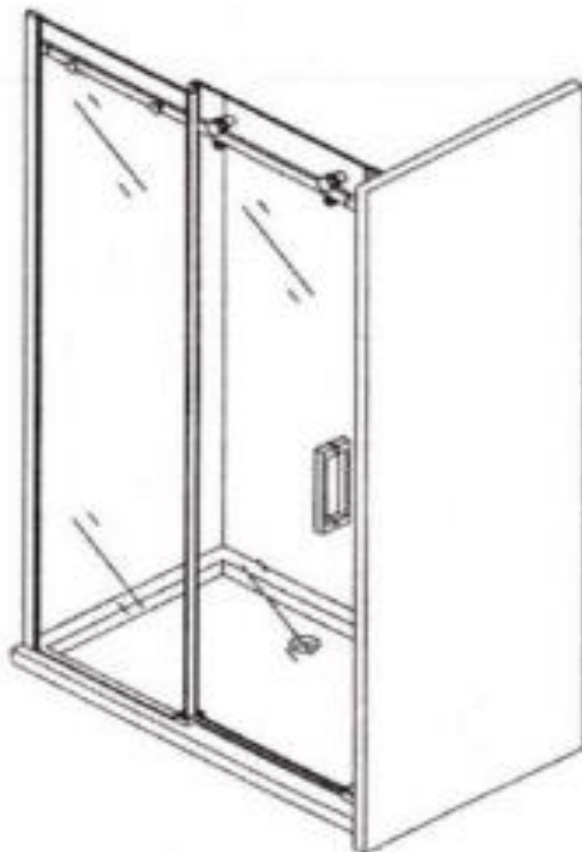
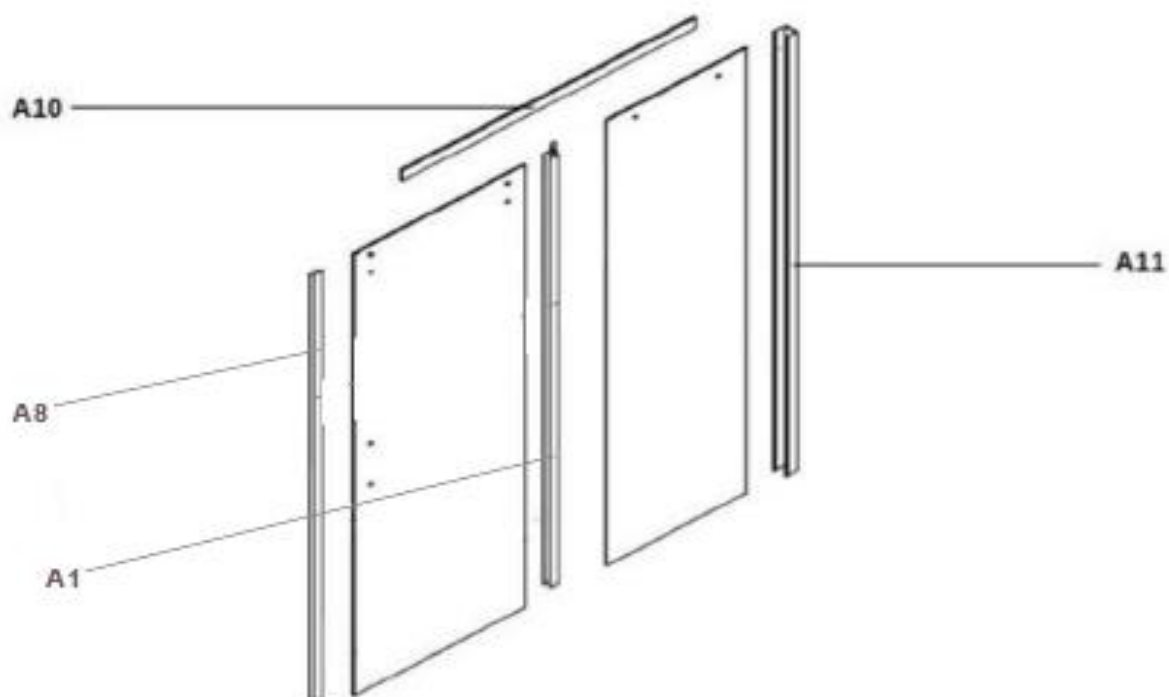












## MONTAŻ DRZWI MODEL D20



# Wykaz części montażowych:



<p><b>A1</b></p>  <p>x1</p>	<p><b>A2</b></p>  <p>x2</p>	<p><b>A3</b></p>  <p>x2</p>
<p><b>A4</b></p>  <p>x2</p>	<p><b>A5</b></p> <p>LUB</p>  <p>x1</p>	<p><b>A6</b></p>  <p>x1-2</p>
<p><b>A7</b></p>  <p>1xkompl</p>	<p><b>A8</b></p>  <p>x1</p>	

## SPIS CZĘŚCI

Nr	Opis	Ilość	Nr	Opis	Ilość	Nr	Opis	Ilość
A1	Uszczelka odbojowa	1	A6	Maskownica prowadnicy	1-2	A11	Profil ścienny	1
A2	Rolka do drzwi	2	A7	Uchwyt drzwi	1			
A3	Blokada do rolki	2	A8	Uszczelka domykająca	1			
A4	Blokada prowadnicy + szyba	2						
A5	Kostka prowadząca	1	A10	Prowadnica szyby	1			

### Przed montażem

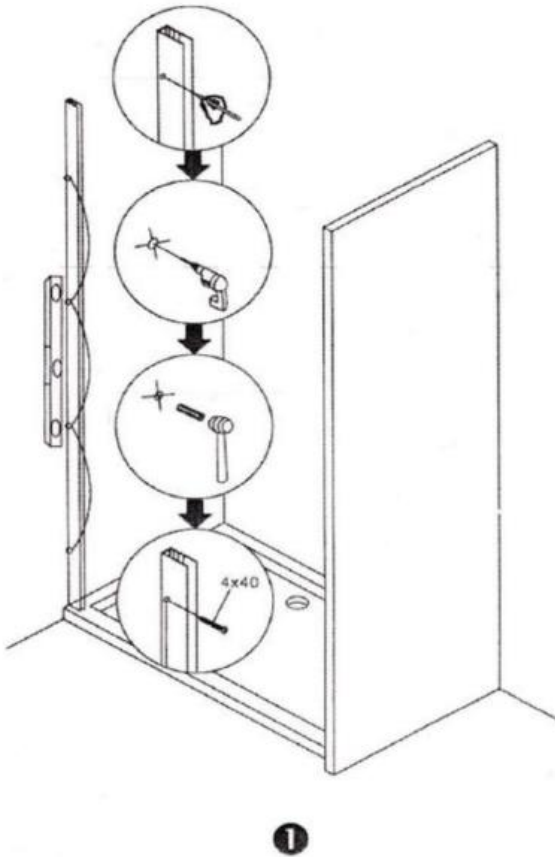
**UWAGA:** Podczas montażu proszę zachować wyjątkową ostrożność przy przenoszeniu elementów szklanych. Rogi szkła zabezpieczone są ochronnymi narożnikami. Proszę ich nie zdejmować przy pomiarach.

Szkło podczas montażu zawsze należy stawiać na miękkim podłożu (karton, materiał), nie bezpośrednio na płytkach żeby uniknąć uszkodzenia lub rozbicia elementów.

Proszę pamiętać że szkło hartowane jest niezwykle odporne na uderzenia, wstrząsy i napięcie, ale to nie znaczy że jest niezniszczalne. Uderzenie rogiem szyby w twardą powierzchnię może spowodować ukruszenie szkła.

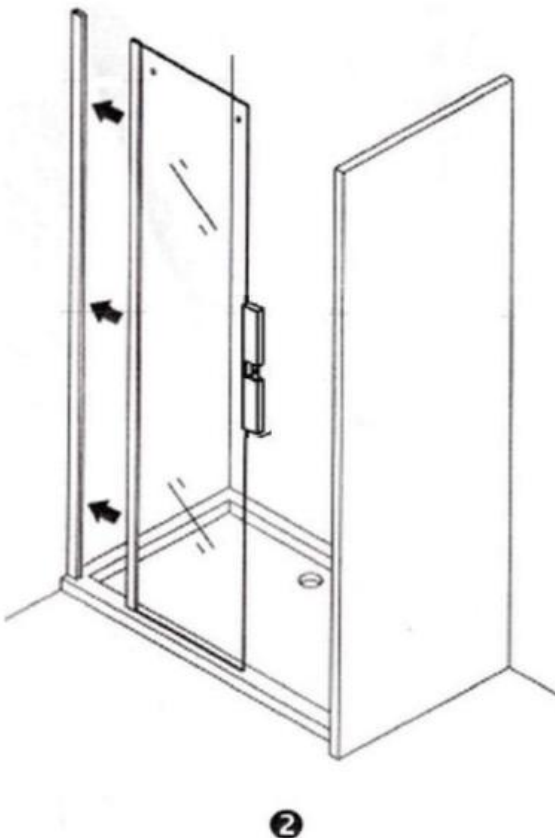
Przed rozpoczęciem montażu, proszę zapoznać się z instrukcją w celu uniknięcia błędów montażowych.

# MONTAŻ DRZWI



## Krok 1 : Montaż listwy ściennej profilowej

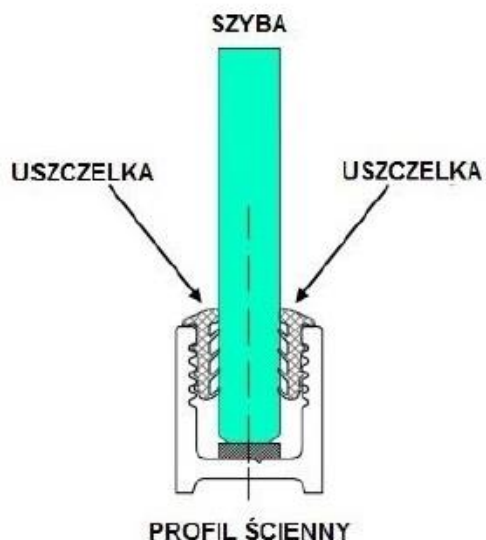
- Proszę ustawić listwę ścienną profilową (A11) z wykorzystaniem poziomicy. Zaznaczyć miejsca wykonania otworów.
- Nawiercić otwory w listwie i ścianie.
- Umieścić w otworach kołki.
- Sprawdzić ponownie poprawność ustawienia listwy z wykorzystaniem poziomicy.
- Wkręcić śruby mocujące profil do ściany.



## Krok 2 : Montaż elementu bocznego FIX

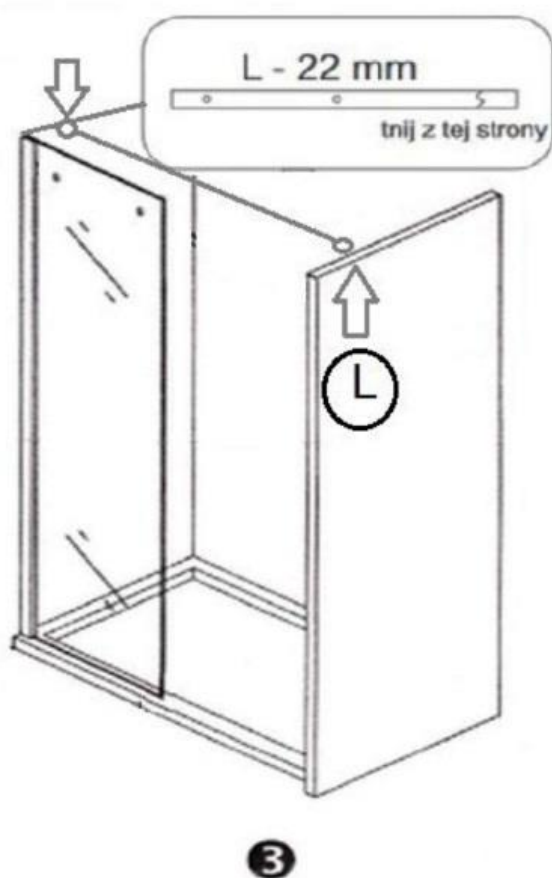
- W zamocowany profil ścienny wsunąć element szklany.
- Ustawić szybę w profilu z wykorzystaniem poziomicy.
- Szybę można wypoziomować z zastosowaniem klinów silikonowych lub dystansów pomiędzy szybą a posadzką (nie są zawarte w zestawie montażowym)

## USZCZELKI PROFILOWE MIĘKKIE



Profil ścienny należy doszczelnić według rysunku miękką uszczelką klinową, z jednej lub z dwóch stron profilu. Należy zacząć od strony wewnętrznej drzwi

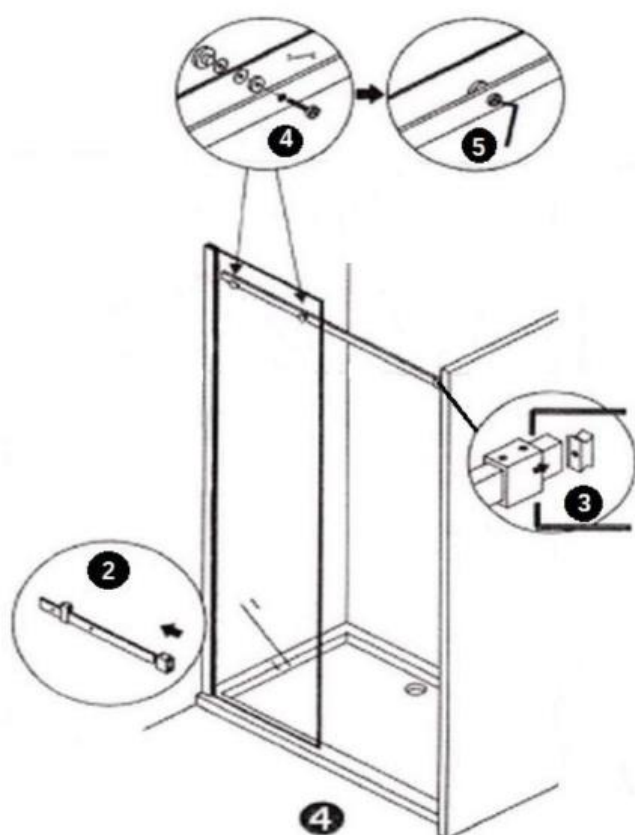
**UWAGA:** Przed rozpoczęciem montażu prowadnicy należy przenieść element ruchomy do środka wnęki. Przełożenie elementu po montażu prowadnicy będzie utrudnione i wiąże się z możliwością uszkodzenia – rozbicia szkła.



### Krok 3 : Dopasowanie prowadnicy

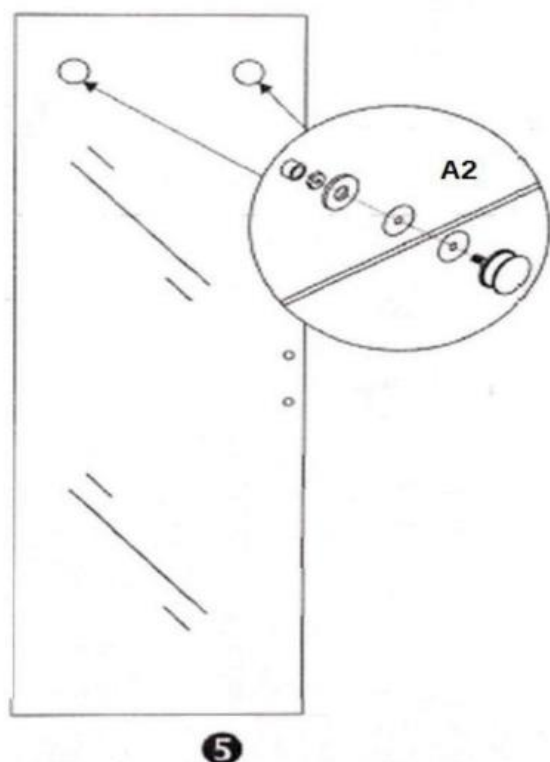
- Prowadnica (**A10**) w komplecie wymaga samodzielnego dopasowania (docięcie i otworowanie)
- Przyciąć prowadnicę według instrukcji ze zdjęcia, gdzie „L” to wymiar całkowity wnęki. (np.:  $L=120\text{cm}-2,2\text{cm}=117,8\text{cm}$ )
- Na zakończeniu prowadnicy należy umieścić maskownicę (**A6**)
- Prowadnicę wraz z maskownicą umieścić od strony wewnętrznej wnęki.
- Zaznacz na prowadnicy miejsce wykonania otworów na prowadnicy. Można pierwotnie wykonać jeden otwór, przymierzyć z montażem (**A4**) i zaznaczyć drugi otwór do wycięcia.
- Kontroluj poprawność poziomicą.

**UWAGA:** Do wykonania otworów w prowadnicy użyć wiertła 6mm



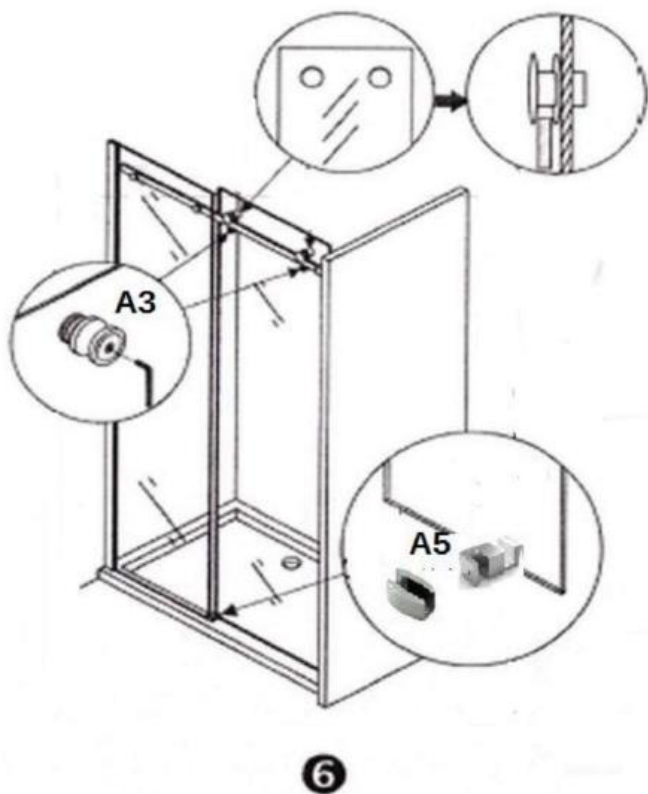
#### Krok 4 : Montaż prowadnicy górnej

- Przymocować maskownicę (**A6**) do ściany.
- Połączyć część szklaną z prowadnicą za pomocą śruby łączącej (**A4**) tak, by gumowe podkładki były po obu stronach szkła.
- Dokręcić kluczem typu imbus.



#### Krok 5 : Przygotowanie drzwi do zawieszenia

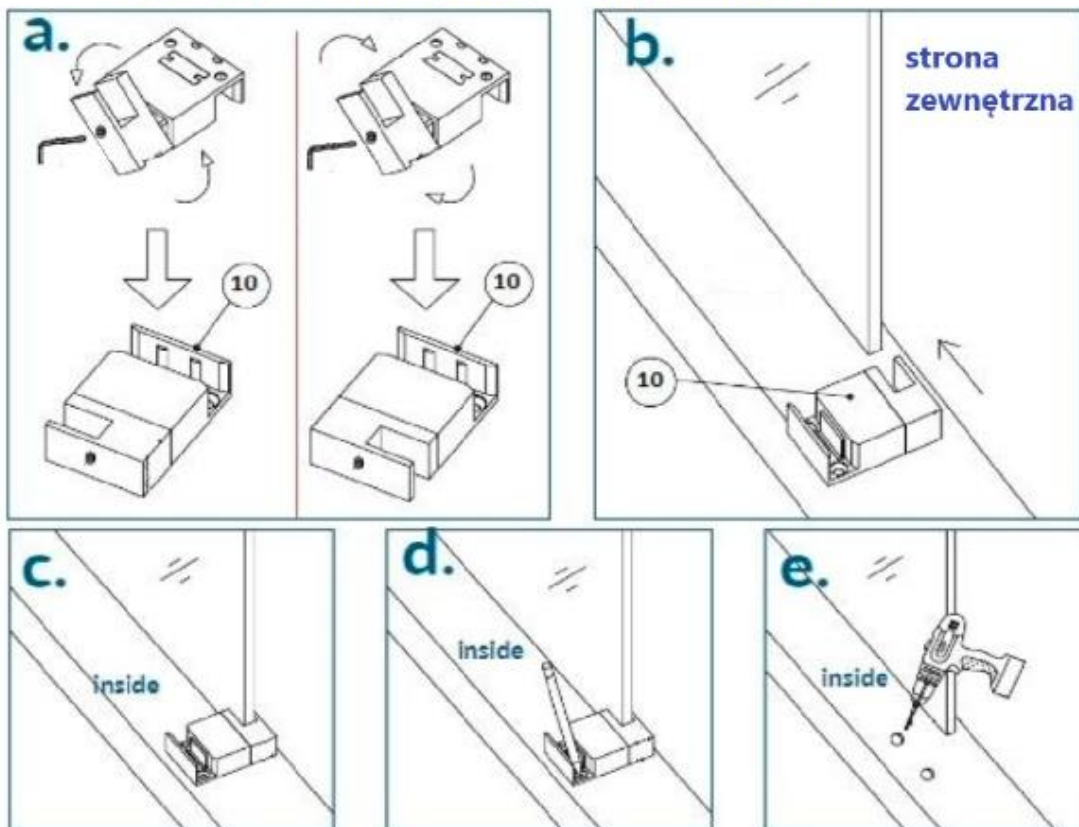
- Za pomocą klucza odkręcić śrubę w rolce (**A2**)
- Przełożyć przez otwory w szybie i dokręć tak, by gumowe podkładki były po obu stronach szkła.
- Umieścić część szklaną z rolkami na prowadnicy w celu oznaczenia miejsca montażu kostki prowadzącej (**A5**)



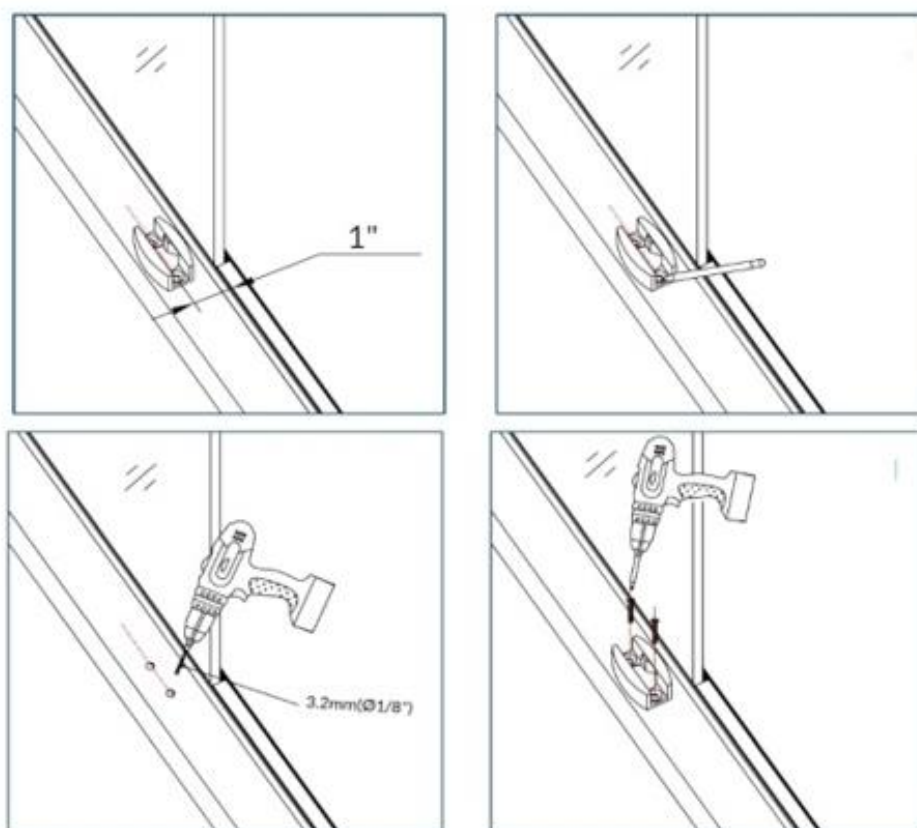
### Krok 6 : Zawieszenie drzwi i montaż

- Przymocować kostkę (A5) do podłoża.
- Umieść element szklany z rolkami na prowadnicy, tak by prowadnica trafiła na wgłębienie w rolce.
- Rozkręcić blokadę rolki (A3).
- Przykręcić blokadę tak, by gumowe podkładki były po obu stronach szkła.

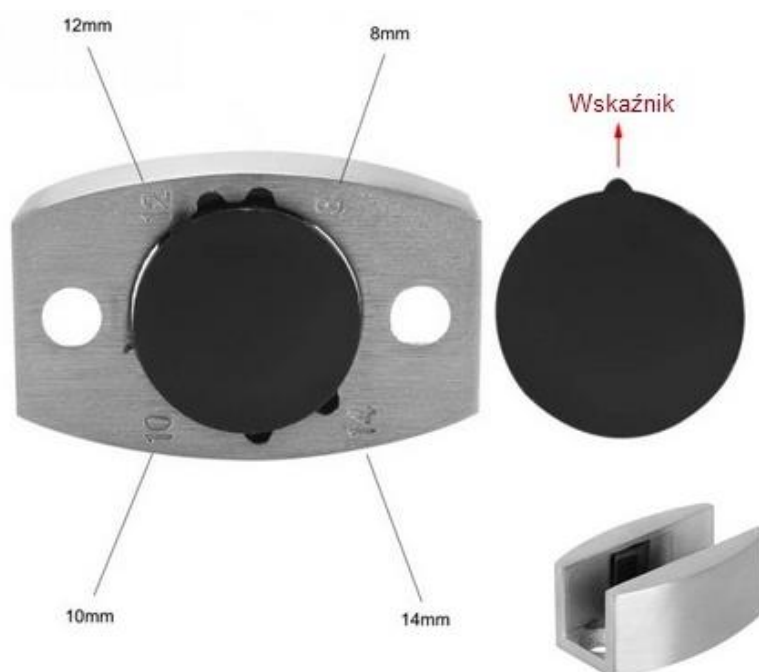
### Regulacja prowadnika podłogowego podwójnego



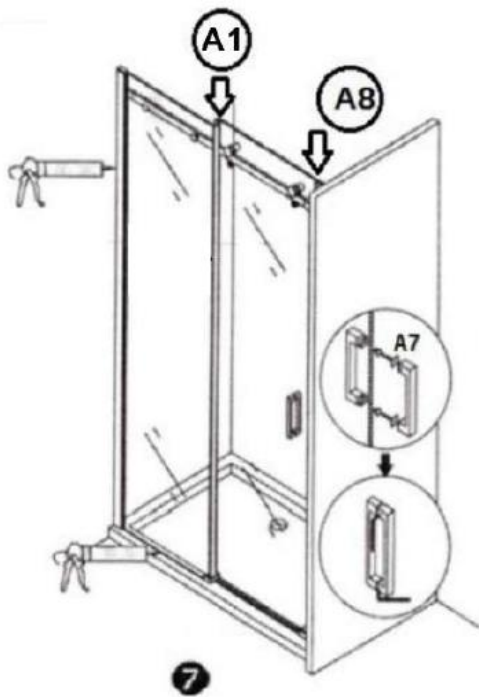
## Montaż przewodnika podłogowego pojedynczego.



## Regulacja przewodnika



**UWAGA: W standardzie dołączony jest pojedynczy przewód.**



### Krok 7 : Montaż uszczelki i uszczelnianie

- Umieścić na elemencie ruchomym obie uszczelki (A8) i (A1) według opisu na zdjęciu.
- Przykręcić klamkę (A7) do drzwi.
- Jeśli jest potrzeba, dokonaj regulacji drzwi (czyt. Krok 8)
- Uszczelnić element boczny i dolny silikonem sanitarnym.
- Proszę nie korzystać z kabiny 24h po montażu.

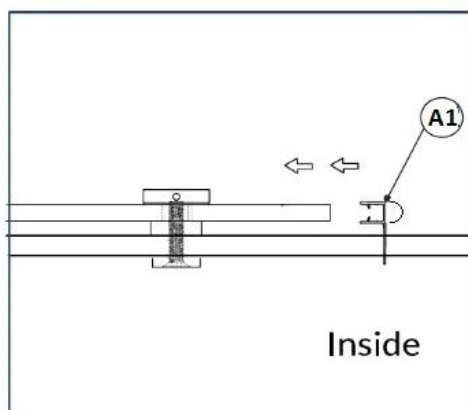
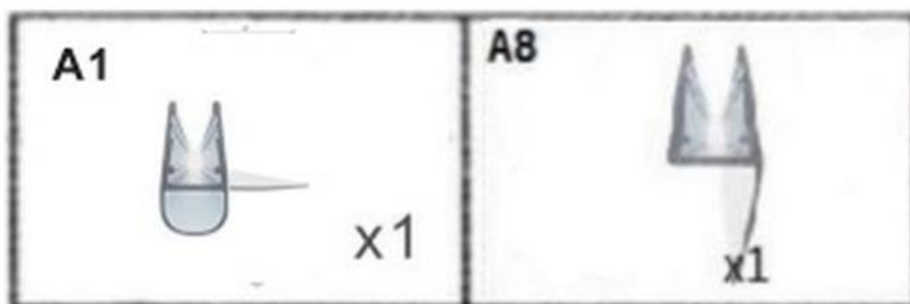


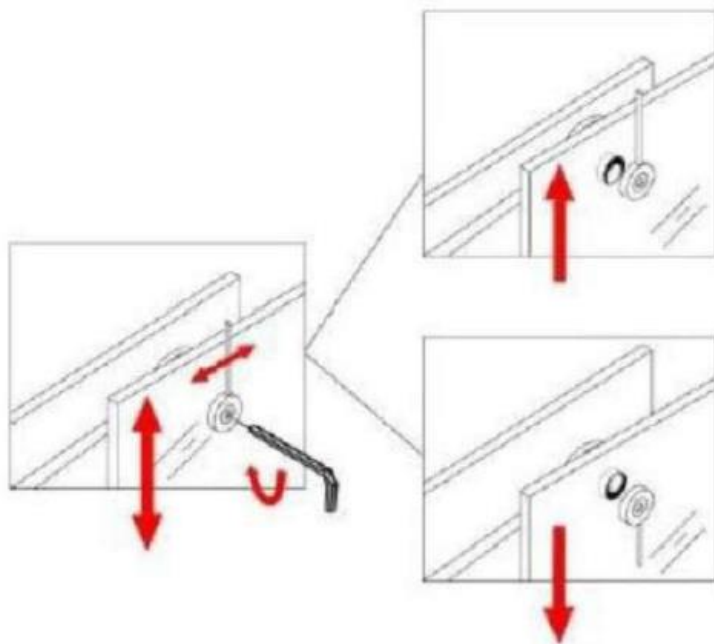
## USZCZELKI ODBOJOWE

Obie uszczelki należy umieścić na części ruchomej drzwi.

Uszczelkę z oznaczeniem A8 – odbój- należy umieścić od strony klamki.

Uszczelkę z oznaczeniem A1 – odbój z przestoną należy umieścić na wewnętrznej krawędzi części ruchomej.

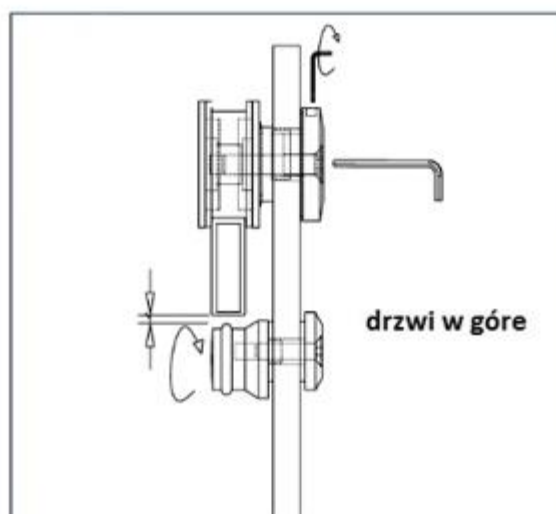
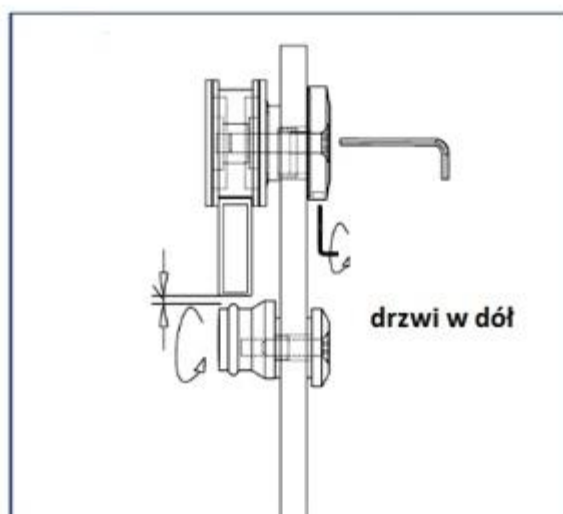




### Krok 8 : Regulacja drzwi przesuwnych

- Odkręcić śrubę rolki przesuwnej na stronie wewnętrznej drzwi przy pomocy klucza typu imbus.
- Ustawić drzwi w pionie do oczekiwanej wysokości i przykręcić śrubę ponownie.

8



## **Informacje końcowe**

### **1. Konserwacja, użytkowanie i czyszczenie**

Szkło z biegiem czasu ulega korozji. Mogą wówczas powstać zmatowienia lub przebarwienia. Należy więc systematycznie dbać o czystość szkła i montażu. Niemniej jednak czyszczenie nieodpowiednimi środkami, może przynieść odwrotny skutek.

- Proszę pamiętać by używać ściereczek, gąbek czy preparatów do tego celu przeznaczonych.
- Nie należy używać silnie żrących substancji, past ścierających, żeli przeznaczonych do sanitariatów typu misa WC, produktów na bazie alkoholu, rozpuszczalników czy acetonu.
- Po każdej kąpieli spłucz z elementów szklanych pozostałości mydła.
- Warto po kąpieli usuwać ze szkła resztki wody za pomocą ściągaczki.

### **2. Uszczelnienie drzwi/kabiny**

- Do uszczelniania połączeń kabiny należy stosować silikon sanitarny odporny na pleśń.
- Zabezpiecz pozostałe powierzchnie przed zabrudzeniem silikonem.
- Nadmiar silikonu z aplikacji usuń przed jego zastygnięciem.
- Unikaj czyszczenia szkła poprzez skrobanie czy drapanie powierzchni szklanych, czy montażowych.

### **3. Wskazówki - podczas montażu**

- Przed montażem upewnij się czy posiadasz wszystkie niezbędne do montażu narzędzia (przeczytaj instrukcję)
- Elementy szklane przenoś ze starannością, zachowując szczególną uwagę na rogi i ranty szkła. Szkło użyte do drzwi i kabin jest hartowane, co nie zmienia fakty że uderzenie rogiem o płytki może spowodować skruszenie się szyby nawet po kilku dniach. Wykorzystaj więc kartony/folie jako izolację przy przemieszczaniu szkła.
- Elementy montażowe są wyposażone w uszczelki gumowe/silikonowe, zwracaj uwagę by separowały montaż po obu stronach szyby.
- Przykręcając elementy mocujące do szkła nie używaj siły.