

Instrukcja montażu i obsługi
kabiny prysznicowej
Model: C20



Hartownia Szkl
Swiss-Liniger Processing
ul. Wschodnia 9,
99-300 Kutno

Spis treści

Wykaz części s.3

Przed rozpoczęciem montażu s.4

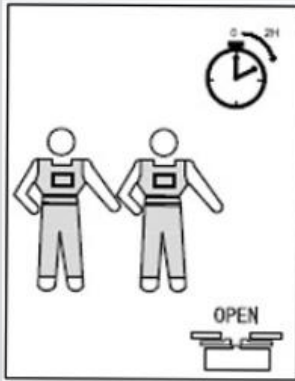
- Ważne informacje s.4

Konserwacja użytkowanie i czyszczenie s.4

- Usuwanie materiałów opakowaniowych oraz konstrukcyjnych s.5
- Przepisy bezpieczeństwa s.5
- Środki ostrożności s.5
- Dodatkowe informacje s.5

Instrukcja montażu s.6

- Niezbędne narzędzia s.6
- Montaż kabiny s.7-16



Przed rozpoczęciem montażu

Przed rozpoczęciem montażu kabiny, prosimy o dokładne zapoznanie się z instrukcją. Zawarte w instrukcji schematy mają charakter poglądowy. **Wszelkie niezgodności pomiędzy wyglądem elementów kabiny nie stanowią podstawy do złożenia reklamacji.**

UWAGA: Jeżeli podejmą państwo samodzielną próbę montażu kabiny proszę pamiętać, że instalacja hydrauliczna oraz ewentualne podłączenia elektryczne powinny zostać wykonane przez osoby do tego uprawnione zgodnie z obowiązującymi normami bezpieczeństwa i przepisami. Do prawidłowego montażu wymagane są min. 2 osoby.

W przestrzeni która zostanie zamknięta poprzez zamontowanie kabiny nie mogą znajdować się żadne elementy wyposażenia elektrycznego, gazowego etc. które nie są odporne na bezpośrednie oddziaływanie wody (np. włączniki elektryczne, gniazdka). Wszelkie wyposażenie elektryczne lub gazowe będące w pobliżu zaplanowanego miejsca montażu, powinny znajdować się w bezpiecznej odległości od konstrukcji kabiny. Strumień wody, który mógłby wydostać się z kabiny nie powinien spowodować np. zwarcia w instalacji elektrycznej. Podłoże, na którym będzie ustawiony produkt powinno zapewniać jego stabilność. Ściany powinny posiadać pion zapewniający prawidłowe przyleganie konstrukcji ścian wspornych.

Konserwacja użytkowanie i czyszczenie

Dokładna konserwacja wszystkich elementów kabiny powinna odbywać się systematycznie. Należy postępować dokładnie z podanymi tu zaleceniami, aby zachować połysk elementów akrylowych i metalowych. Wszystkie elementy konstrukcyjne kabiny tj. szkło, części lakierowane, elementy akrylowe i plastikowe należy czyścić łagodnymi detergentami, nie powodującymi ścierania, przy użyciu delikatnych ściereczek. Należy unikać stosowania past ściernych, rozpuszczalników, acetonu, środków zawierających chlor itp. Nie wolno stosować ostrych gąbek, szczotek z metalowymi drutami, środków czyszczących w proszku oraz płynie, zawierających substancje ściernie lub amoniak, aceton lub innych rozpuszczalników, gdyż niszczą one powierzchnie. Nie wolno stosować żadnych żrących środków czyszczących ponieważ mogą być szkodliwe dla zdrowia oraz powodować uszkodzenie produktu. Substancje zawierające kwasy, zasady środki polerujące, szczotki nylonowe, papier ścierny mogą źle wpływać na zdrowie oraz mogą uszkodzić kabinę prysznicową. Wapienny osad należy usuwać kwasem cytrynowym lub octem rozpuszczonym w wodzie, stosując miękka ściereczkę. Zalecana jest instalacja urządzenia zmiękczonego wodę w celu uniknięcia osadzania się kamienia. Do czyszczenia szkła i lusterek zalecane jest używanie produktów przeznaczonych do mycia okien nie zawierających amoniaku. Armaturę należy czyścić systematycznie, co najmniej 3 razy w miesiącu lub częściej jeśli będzie taka potrzeba. Elementy chromowane lub pozłacane nie wymagają zbyt częstego polerowania. Nie należy używać noży i innych tępych narzędzi do skrobienia kabiny. Wodę spuszczać natychmiast po kąpiel, następnie oczyścić kabinę. Producent nie odpowiada za szkody wynikające z nieprawidłowego użytkowania, montażu lub pielęgnacji produktu. Producent zastrzega sobie prawo do wprowadzania zmian konstrukcyjnych produktu. Należy dopilnować, aby prowadnice rolek utrzymujących drzwi były wolne od zanieczyszczeń. Nie należy pozostawiać bez opieki w kabinie dzieci oraz osób niepełnosprawnych. Nie należy opierać o drzwi kabiny przedmiotów które mogą zarysować lub uszkodzić szkło kabiny. W kabinie powinna przebywać maksymalnie jedna osoba. Nie należy uderzać, napierać lub w żaden inny niewłaściwy sposób oddziaływać na szkło lub profile kabiny.

Usuwanie materiałów opakowaniowych oraz konstrukcyjnych

Materiały wykonane z kartonu nadają się do dalszego przetwarzania. Taśmę klejącą i folię zabezpieczającą należy oddać do recyklingu. Nie poddające się przetworzeniu elementy opakowania, należy usunąć w sposób bezpieczny i zgodny z obowiązującymi przepisami o odpadach. Po zakończeniu eksploatacji produktu elementy dające się przetworzyć (szkło, aluminium) należy poddać recyklingowi.

Przepisy bezpieczeństwa

Producent nie ponosi odpowiedzialności w następujących przypadkach:

- w razie nieprzestrzegania przepisów zawartych w normach dotyczących mieszkaniowej instalacji elektrycznej,
- w razie nieprzestrzegania zaleceń instalacyjnych i konserwacyjnych zawartych w niniejszej instrukcji
- w razie uszkodzeń mechanicznych szkła i okuć

Należy dokładnie zapoznać się z całą instrukcją przed rozpoczęciem korzystania z urządzenia. Niniejszą instrukcję należy zachować, aby skorzystać z niej w przyszłości lub przekazać przyszłemu użytkownikowi. Instrukcja została opracowana dla różnych modeli oraz wersji, dla tego wygląd produktu może różnić się od przykładów przedstawionych na schematach i fotografiach. Mimo tego instrukcja nie ulega zmianie. Producent zastrzega sobie prawo do wprowadzania wszelkich zmian, bez obowiązku uprzedniego powiadomienia lub wymiany. Produkt ten może być wykorzystany tylko do użytkowania zgodnie z jego docelowym wykonaniem. Producent nie ponosi odpowiedzialności za ewentualne uszkodzenia powstałe niewłaściwym wykorzystaniem produktu.

Środki ostrożności

Podczas przechowywania produktu nie należy przewracać go ani układać na nim stosów innych opakowań. Nie należy przechowywać go razem z rozpuszczalnikami organicznymi (takimi jak formalina). W przypadku transportu opakowanie z produktem należy podnosić i opuszczać ostrożnie oraz unikać uderzeń, naprężeń, wstrząsów itd. W przypadku kiedy kabina ma pozostać nie używana przez dłuższy czas, należy ją osuszyć i zapewnić wentylację.

Dodatkowe informacje

Do uszczelniania połączeń kabiny należy stosować silikon sanitarny odporny na pleśń.

Instrukcja montażu

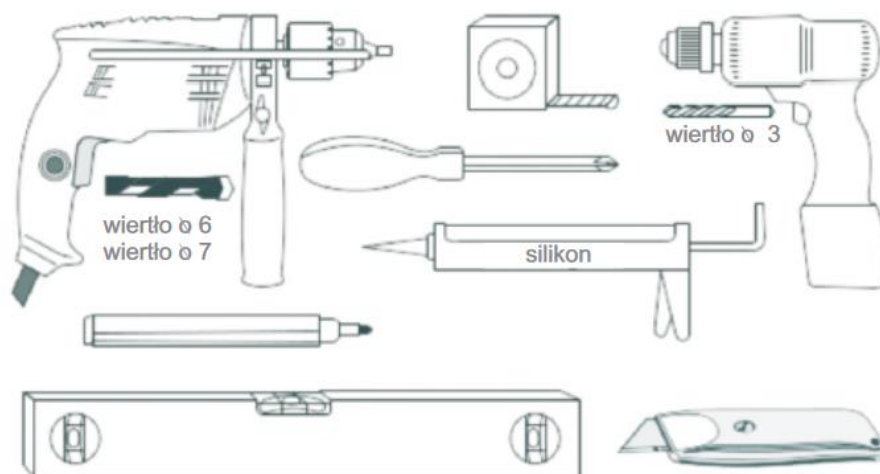
Przed rozpoczęciem montażu prosimy sprawdzić czy wszystkie elementy zawarte w instrukcji znajdują się w opakowaniu oraz czy nie są uszkodzone. Produkt powinien być sprawdzony pod kontem uszkodzeń podczas odbioru od kuriera/odbioru w salonie firmowym dystrybutora. W przypadku uszkodzeń lub braków prosimy o pilny kontakt ze sprzedawcą.

UWAGA: W przypadku stwierdzenia uszkodzeń nie należy montować elementów uszkodzonych.

Przed rozpoczęciem montażu proszę zapoznać się z instrukcją, proszę sprawdzić czy ma się wymagane narzędzia i elementy składowe kabiny. Należy postępować zgodnie instrukcją.

Proszę nie używać ostrych ani twardych narzędzi podczas montażu, aby uniknąć uszkodzenia szyb. W razie potrzeby należy użyć gumowego młotka.

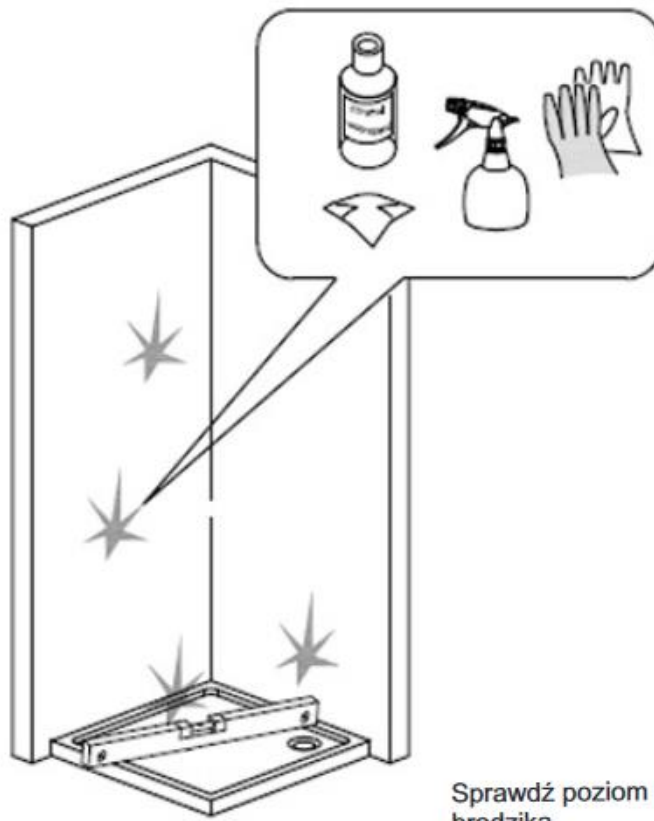
Potrzebne narzędzia:



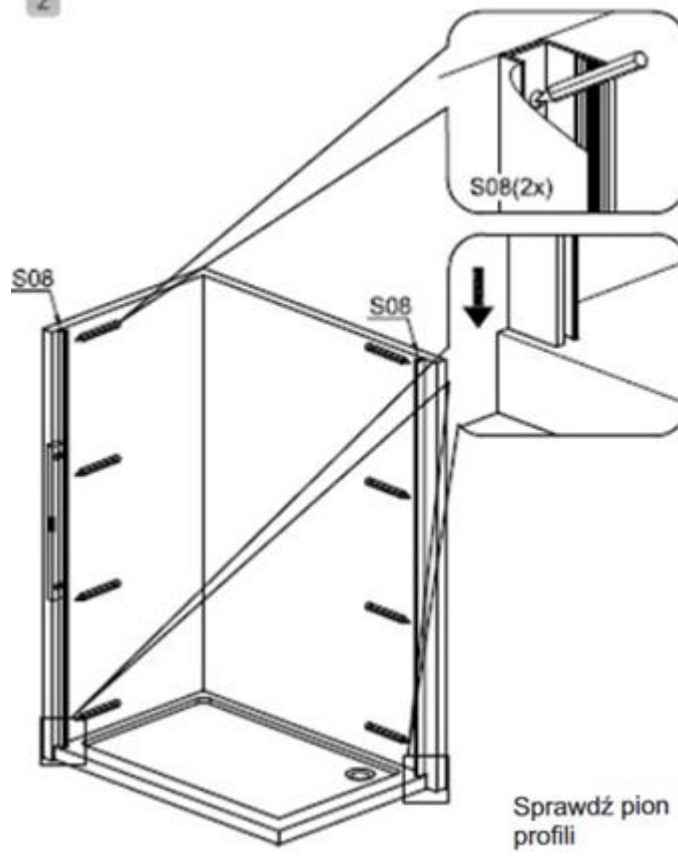
UWAGA

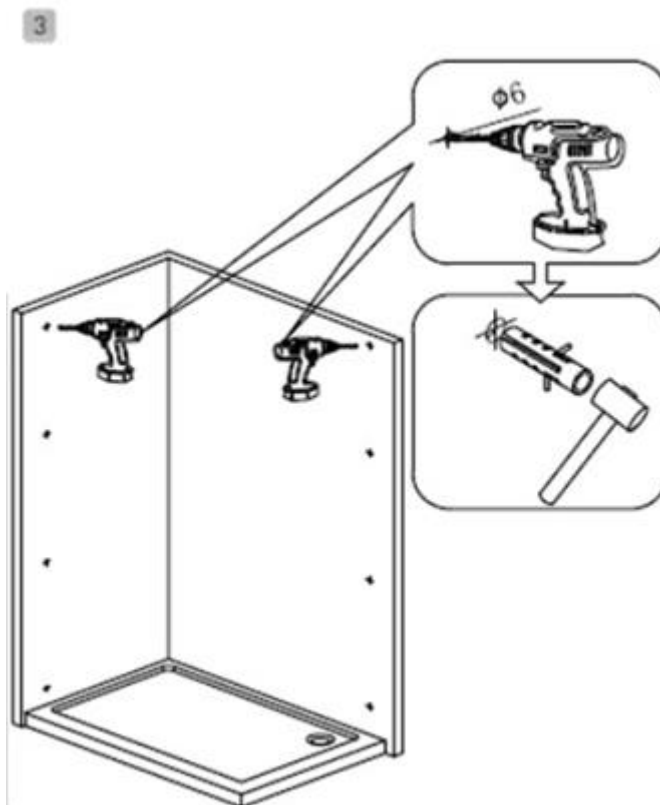
- Osoby, które czują się słabo lub są po spożyciu alkoholu nie powinny korzystać z kabiny.
- Osoby cierpiące na choroby serca i wysokie ciśnienie powinny być szczególnie ostrożne w czasie korzystania z kabiny.
- Dzieci i osoby starsze powinny korzystać z kabiny pod nadzorem osób dorosłych.
- Proszę zachować szczególną ostrożność w czasie wchodzenia i wychodzenia z kabiny.
- Aby uniknąć uszkodzeń kabiny i utraty równowagi proszę nie opierać się o ścianę.
- Czas kąpieli proszę dostosować do samopoczucia.
- Zabrania się odkręcania jedynie wody gorącej w czasie dostosowywania temperatury wody.
- Zabrania się palić w kabinie.

1

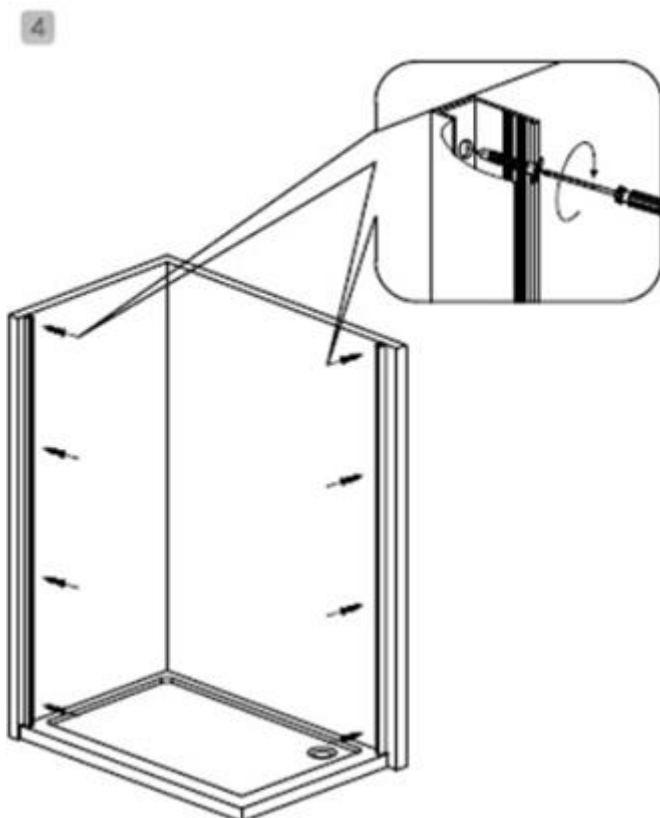


2

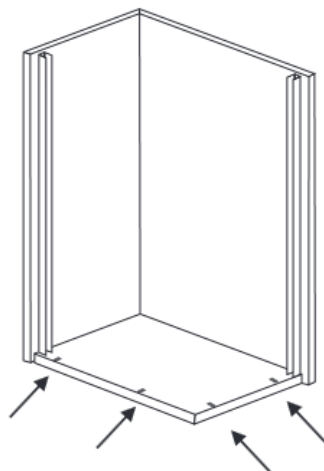




Profile przyściennie można alternatywnie zainstalować za pomocą taśmy dwustronnej. Profile mogą nie mieć nawierconych otworów na kołki i wkręty. W zależności od miejsca instalacji może być wymagane zastosowanie innych kołków i wkrętów niż te dołączone do kabiny.

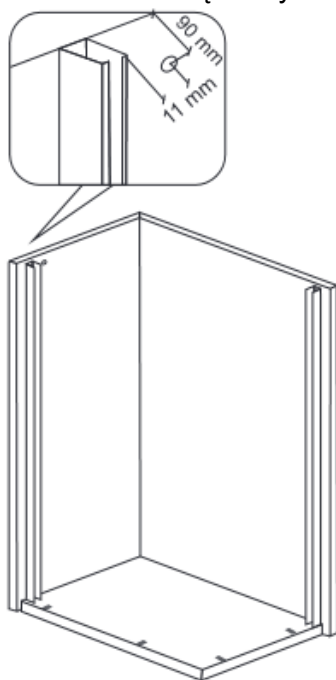


5



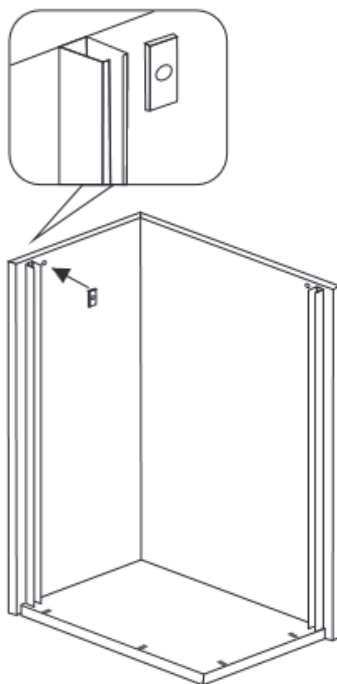
Przed umieszczeniem szyb na posadzce bordziku można przygotować podkładki silikonowe (nie są częścią zestawu) lub przygotować cieńki pasek silikonu. Etap ten nie jest obowiązkowy.

6



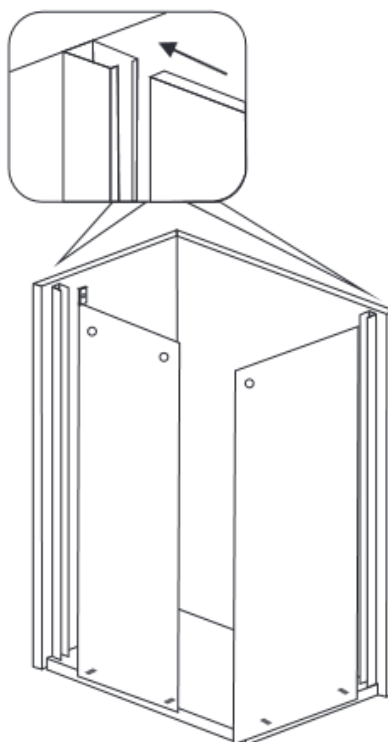
Odległość od ścianki profilu do osi otworów 11 mm, odległość od góry profilu do osi otworów 90 mm.

7



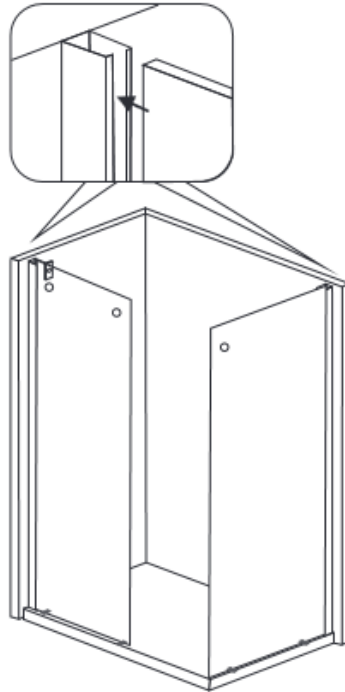
Przykręć prostokątne kostki
do ściany za pomocą wkrętów z zestawu

8



Wsuń szkło w profile

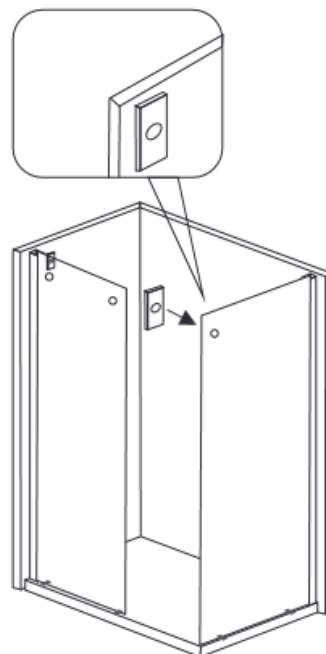
9



Uszczelnij połączenie profili i szyby silikonem.

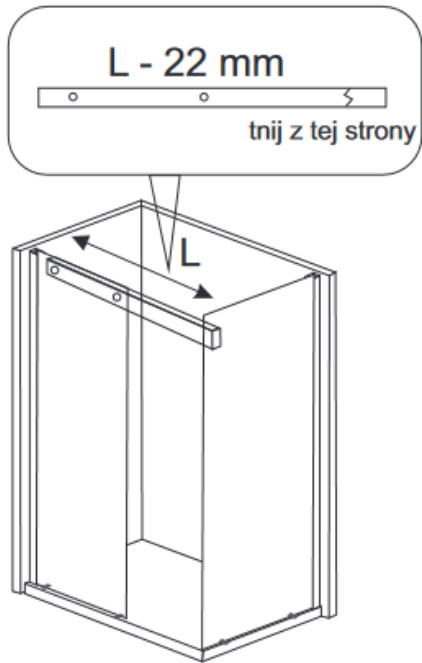
*występuje alternatywne rozwiązanie z uszczelnieniem pforfilu uszczelką w zależności od wybranego koloru okuć.
Nie ma możliwości niezależnego wyboru uszczelnienia.

10



Zamontuj łącznik systemu ze szkłem

11

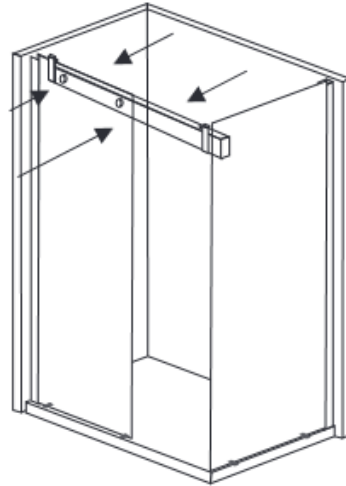
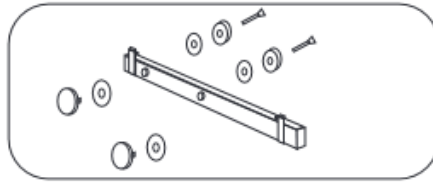


Zmierz odległość między ścianą a szkłem
i utnij profil o 22 mm mniej niż wymiar.

UWAGA! Szyna ma niewykonane otwory do połączenia ją z szybą stałą - należy je wykonać samodzielnie.

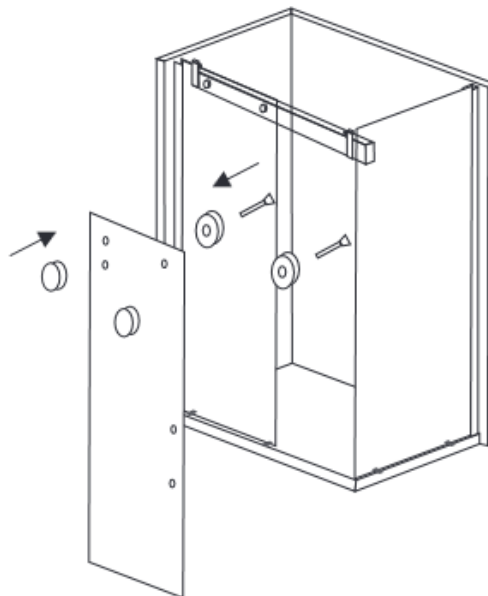
*Jeśli szyna miałaby nawiercone otwory przed przycięciem i instalacją sprawdź czy zgadzają się one z otworami na szybie. Jeśli nie skontaktuj się z dystrybutorem kabiny.

12



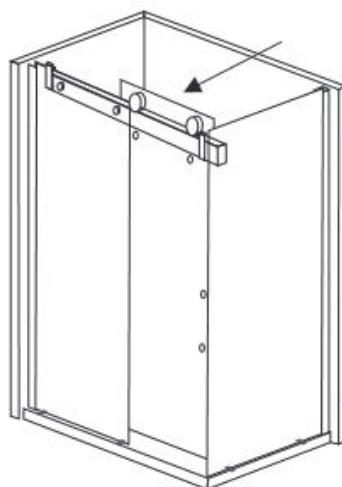
Przykręć profil do szkła za pomocą okrągłych łączników.

13



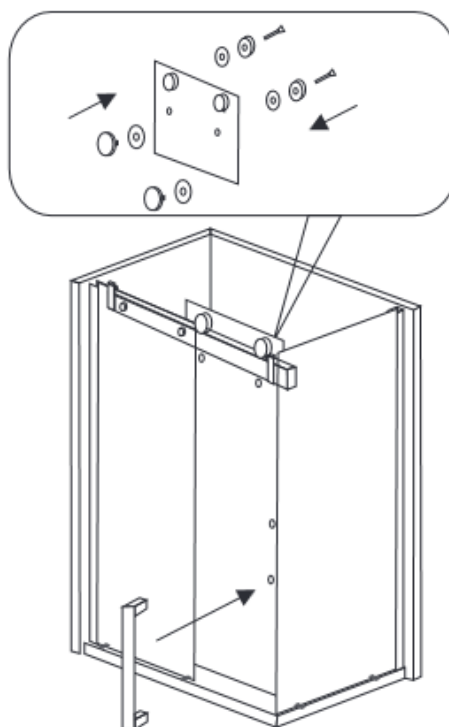
Przykręć do drzwi koła jezdne

14



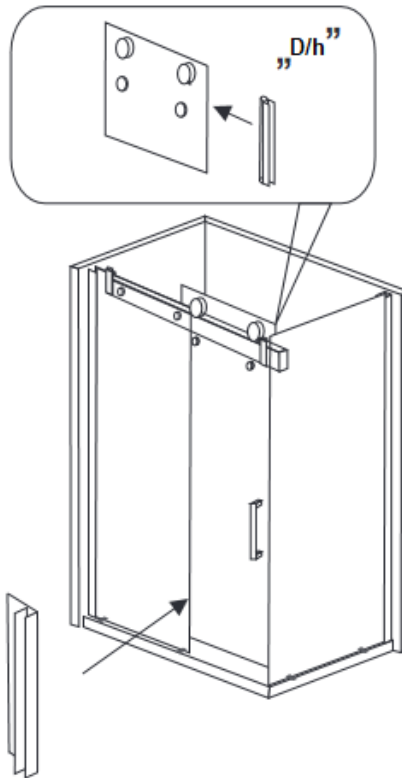
Zawieś drzwi na profilu od środka kabiny

15



Zamontuj uchwyt i baryłki antypodbiociowe

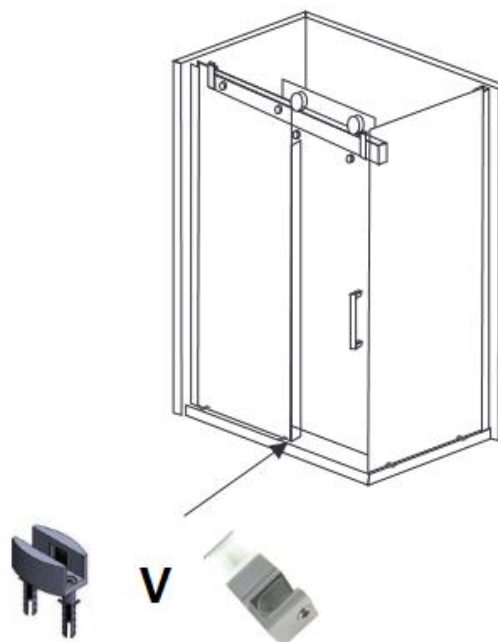
16



„F”

Nałóż uszczelkę „F” na element stały oraz uszczelkę „D/h” na drzwi

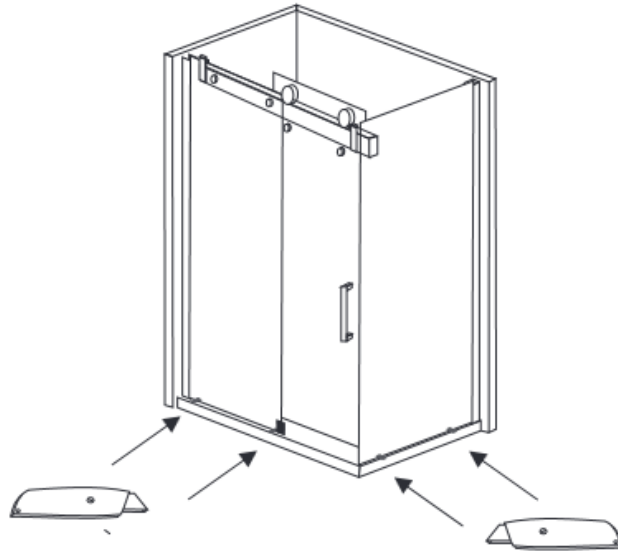
17



Zamontuj prowadnik drzwi.

*Oba wzory są obowiązujące. Nie ma możliwości wyboru wzoru (zależy on między innymi od koloru okuć).

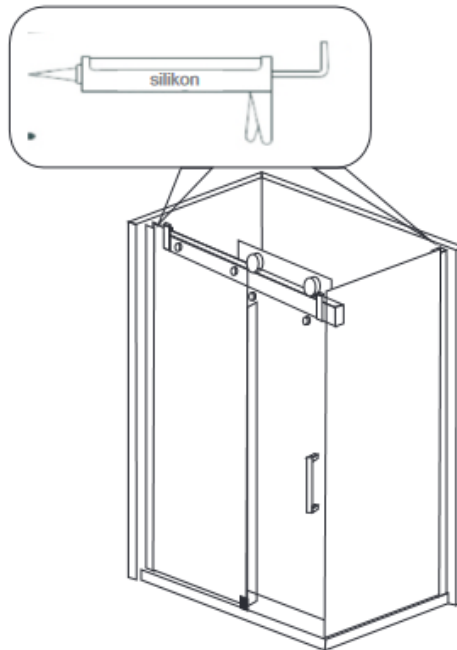
18



Dotnij gumowe podkładki po obu stronach szkła za pomocą nożyka.

*Nie dotyczy jeśli podpunkt 5 został pominięty.

17



Profile pionowe uszczelnij silikonem od strony wewnętrznej, a szkło na styku z brodzikiem od strony zewnętrznej.